

CATALOGO RICAMBI  
SPARE PARTS CATALOGUE  
CATALOGUE DE PIECES DETACHEES  
ERSATZKATALOG  
CATALOGO PIEZAS DE REPUESTO



OMNIA 26-26/32

ED. 06-2007

Doc. 10008185  
Cod. 408543

---

Le descrizioni contenute nella presente pubblicazione non si intendono impegnative.

L'azienda pertanto, si riserva il diritto di apportare in qualunque momento, le eventuali modifiche ad organi, dettagli, forniture di accessori, che essa ritiene convenienti per un miglioramento o per qualsiasi esigenza di carattere costruttivo o commerciale.

La riproduzione anche parziale dei testi e dei disegni, contenuti nella presente pubblicazione, è vietata ai sensi di legge.

L'azienda si riserva il diritto di apportare modifiche di carattere tecnico e/o di dotazione. Le immagini sono da intendersi di puro riferimento e non vincolanti in termini di design e dotazione.

---

The contained descriptions in the present publication are not binding. The Manufacturer therefore reserves itself the right to bring in whatever moment possible organs changes, details or supplies of accessories, that it holds convenient for an improvement, or for any demand of constructive or commercial character.

The partial reproduction of the texts and diagrammes contained in the present catalog, is forbidden by law.

The Manufacturer reserves itself the right to bring changes of technical character and/or of endowment. The images are meant of pure reference and not binding in terms of design and endowment.

---

Les descriptions contenu dans la présente publication ne s'entendent pas contraignant. Le Fabrikant donc, il se réserve le droit d'apporter dans n'importe quel moment, les modifications éventuelles à organes, détails, fournitures d'accessoires, qu'elle croit convenables pour une amélioration ou pour n'importe quel exigence de caractère constructif ou commercial.

La reproduction partielle aussi des textes et des dessins, contenu dans le présent catalogue, elle est prohibée aux termes de la loi.

Le Fabrikant se réserve le droit d'apporter modifications de caractère technique et/ou de dotation. Les images sont à s'entendre en référence pure et pas contraignants en termes de design et dotation.

---

Die Beschreibungen, welche in der vorliegenden Veröffentlichung vorhanden sind, sind nicht verpflichtend. Die Firma behält sich das Recht vor jederzeit eventuelle Modifikationen an wesentlichen Baugruppen, Details und Zubehör-Teilen durchzuführen, wenn dies für vorteilhaft bewertet wird und zu einer Verbesserung führt oder aufgrund von konstruktiven oder kommerziellen Anforderungen.

Die Vervielfältigung, auch wenn es sich nur um Text-Auszügen oder Abbildungen handelt, der vorliegenden Bedienungsanleitung ist entsprechend dem Gesetz untersagt.

Die Firma behält sich das Recht vor technische Eigenschaften und Ausstattungen zu modifizieren. Die Abbildungen sind zum Verständnis und dienen als Bezug sind nicht bindend in Bezug auf Design und Ausstattung.

---

Las descripciones contenidas en la presente publicación no son empeñativas. La Empresa por lo tanto se reserva el derecho de aportar en cualquier momento, eventuales modificaciones a órganos, detalles, suministros de accesorios, que ella crea conveniente para una mejoría o por cualquier exigencia de carácter constructivo o comercial.

La reproducción parcial de los textos y los diseños, contenidos en el presente catálogo, está prohibida por la ley.

La Empresa se reserva el derecho a aportar modificaciones de carácter técnico e/o de dotación. Las imágenes son de pura referencia y no vinculantes en términos de diseño y dotación.

---



## CATALOGO RICAMBI

### INTRODUZIONE

Il presente vuole essere da guida per l'ordinazione delle parti di ricambio ed è stato realizzato in modo da consentire una rapida identificazione della macchina in tutte le sue versioni e quindi una rapida visualizzazione dei pezzi che la compongono.

### MODALITA' DI ORDINAZIONE

Per facilitare la ricerca di magazzino e la spedizione dei pezzi di ricambio, si pregano vivamente i Sigg. Clienti di attenersi alle seguenti norme e specificare sempre :

- a) modello e numero di matricola della macchina;
- b) numero di posizione e numero di tavola dove sono rappresentati;
- c) codice di ordinazione e denominazione;
- d) quantità dei pezzi desiderati;
- e) indirizzo esatto e ragione sociale del Committente, completo con l'eventuale recapito per la consegna della merce;
- f) mezzo di spedizione desiderato. (Nel caso questa voce non sia specificata la Ditta Costruttrice si riserva di usare a sua discrezione il mezzo più opportuno).

## SPARE PARTS CATALOGUE

### INTRODUCTION

This catalogue is intended to serve as a guide for the ordering of spare parts and is designed to facilitate rapid identification of the machine in all its versions and to rapid location of its component parts.

### HOW TO ORDER

For the purpose of simplifying stock searching and the delivery of spare parts, we would ask our customers to observe the following standard procedures, at all times specifying:

- a) the model and part number of the machine;
- b) the position number and the number of the table of chart in which the parts appear;
- c) ordering code and part name;
- d) quantity of parts required;
- e) precise address and company status of the purchaser placing the order, complete with address for delivery of the goods;
- f) shipping means required.

## CATALOGUE DES PIECES DE RECHANGE

### INTRODUCTION

Le présent catalogue a pour but de guider l'utilisateur dans les commandes de pièces détachées. Il a été réalisé pour faciliter une identification rapide de la machine dans toutes ses versions et permet ainsi un repérage rapide de ses composants.

### COMMENT PASSER COMMANDE

Afin de simplifier la recherche dans le magasin et l'expédition des pièces de rechange, nous prions notre clientèle de respecter la procédure suivante en indiquant toujours:

- a) le modèle et numéro de la machine;
- b) le numéro de la position et numéro du tableau sur lequel figure la pièce;
- c) la référence et la dénomination;
- d) la quantité des pièces demandées;
- e) l'adresse exacte et la raison sociale de l'acheteur qui passe la commande, en indiquant l'adresse de livraison;
- f) le moyen de transport désiré (dans le cas où ceci n'est pas précisé l'expéditeur se réserve le droit de choisir le transporteur).

## ERSATZTEILKATALOG

### EINLEITUNG

Der vorliegende Katalog versteht sich als Führer für Ersatzteile und soll eine rasche Identifikation der Maschine in all ihren Ausführungen ermöglichen und daher ein sofortiges Erkennen der Teile, aus denen sie besteht.

### BESTELLVORSCHLAG

Um ein Auffinden im Lager und den Versand der Ersatzteile zu erleichtern, werden die Kunden ersucht, sich an folgende Normen zu halten und immer folgendes anzugeben:

- a) Modell- und Gerätenummer;
- b) Positions- und Tafelnummer, wo sie dargestellt sind;
- c) Bestellnummer und Handelsbezeichnung;
- d) Menge der gewünschten Teile;
- e) Genaue Adresse und Firmennamen des Auftraggebers, gemeinsam der ev. Anschrift für die Zusendung der Ware;
- f) Die gewünschte Versandart (falls nicht angegeben, behält sich der Lieferant das Recht vor, die günstigste Art zu wählen).

## CATALOGO PIEZAS DE REPUESTO

### INTRODUCCIÓN

Ese catálogo quiere servir cómo guía para pedir las piezas de repuesto y se ha realizado de manera de consentir una rápida identificación de la máquina en todas sus versiones y por consiguiente una rápida individuación de las piezas que la componen.

### MODALIDADES DE LOS PEDIDOS

Para la búsqueda en el almacén y el envío de las piezas de repuesto, se ruega encarecidamente a los Sres. Clientes de seguir las reglas siguientes y de especificar siempre:

- a) el modelo y el número de matrícula de la máquina;
- b) el número de posición y el número de la tabla donde son representadas;
- c) el código de pedido y la denominación;
- d) el número de piezas que se desean;
- e) las señas exactas y la razón social del Comitente, indicando también las señas eventuales para la entrega de la mercancía;
- f) El medio de envío que se desea. (En caso de que ese dato no se haya especificado, la Empresa Constructora se reserva el derecho de utilizar a su elección el medio más adecuado.

### SIMBOLOGIA USATA NEL CATALOGO

SYMBOLGY USED IN THE CATALOGUE

SIMBOLE DANS LE CATALOGUE

SIMBOLGEBRAUCH IM KATALOG

SIMBOLOGIA EMPLEADA EN EL CATALOGO

→ I XXXXXXXX

Codice utilizzato fino alla matricola indicata  
Code used up to the indicated serial number  
Code utilisé jusqu'au numéro indiqué  
Artikel benutzt bis zur angegebenen Nummer  
Código utilizado hasta el número indicado

XXXXXXX I →

Codice utilizzato dalla matricola indicata  
Code used from the indicated serial number  
Code utilisé a partir du numéro indiqué  
Artikel benutzt ab angegebenen Nummer  
Código utilizado desde el número indicado





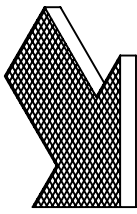
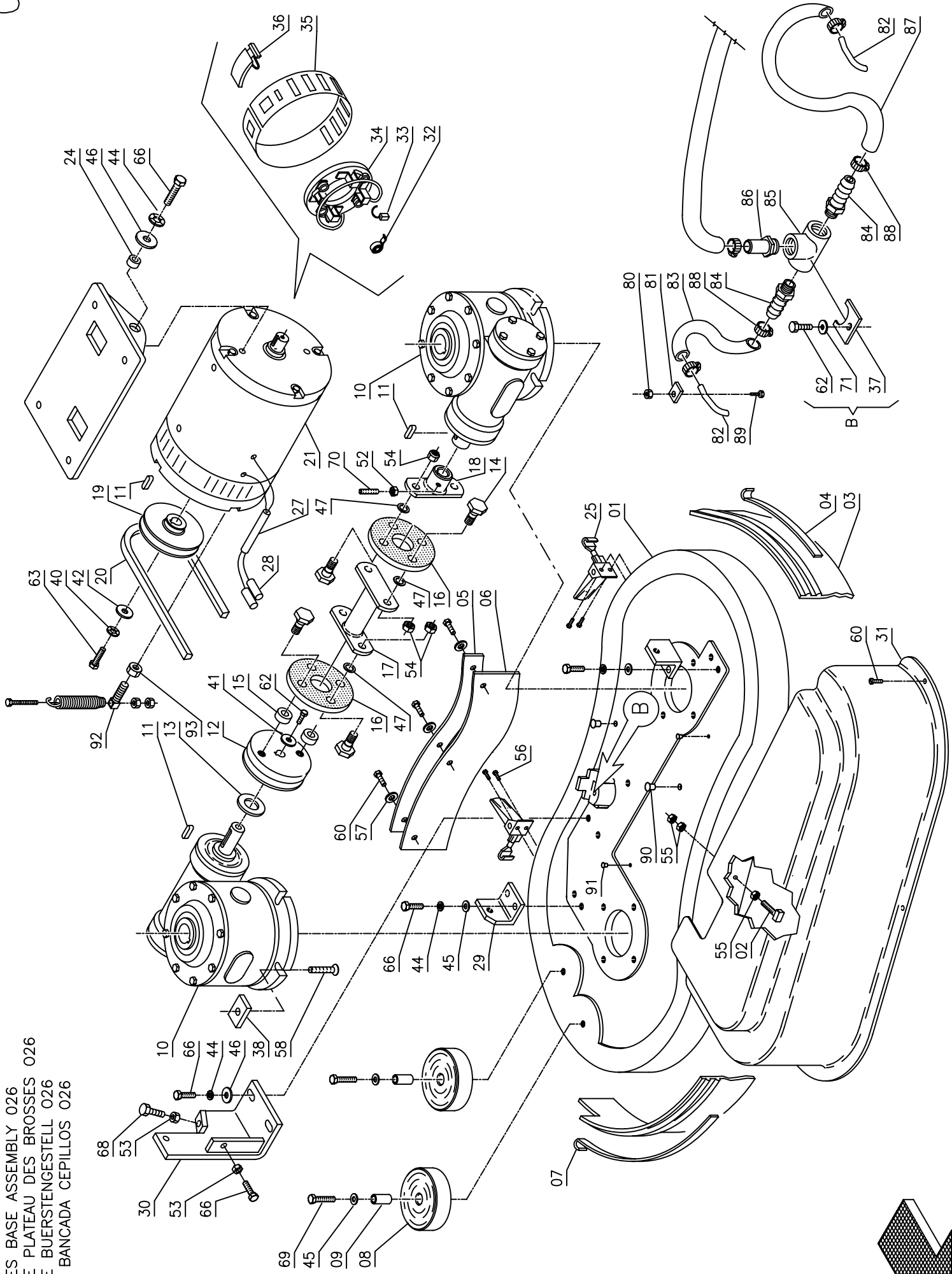
---

## SOMMARIO

### SUMMARY / SOMMAIRE / INHALTSANGABE / ÍNDICE

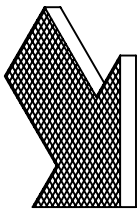
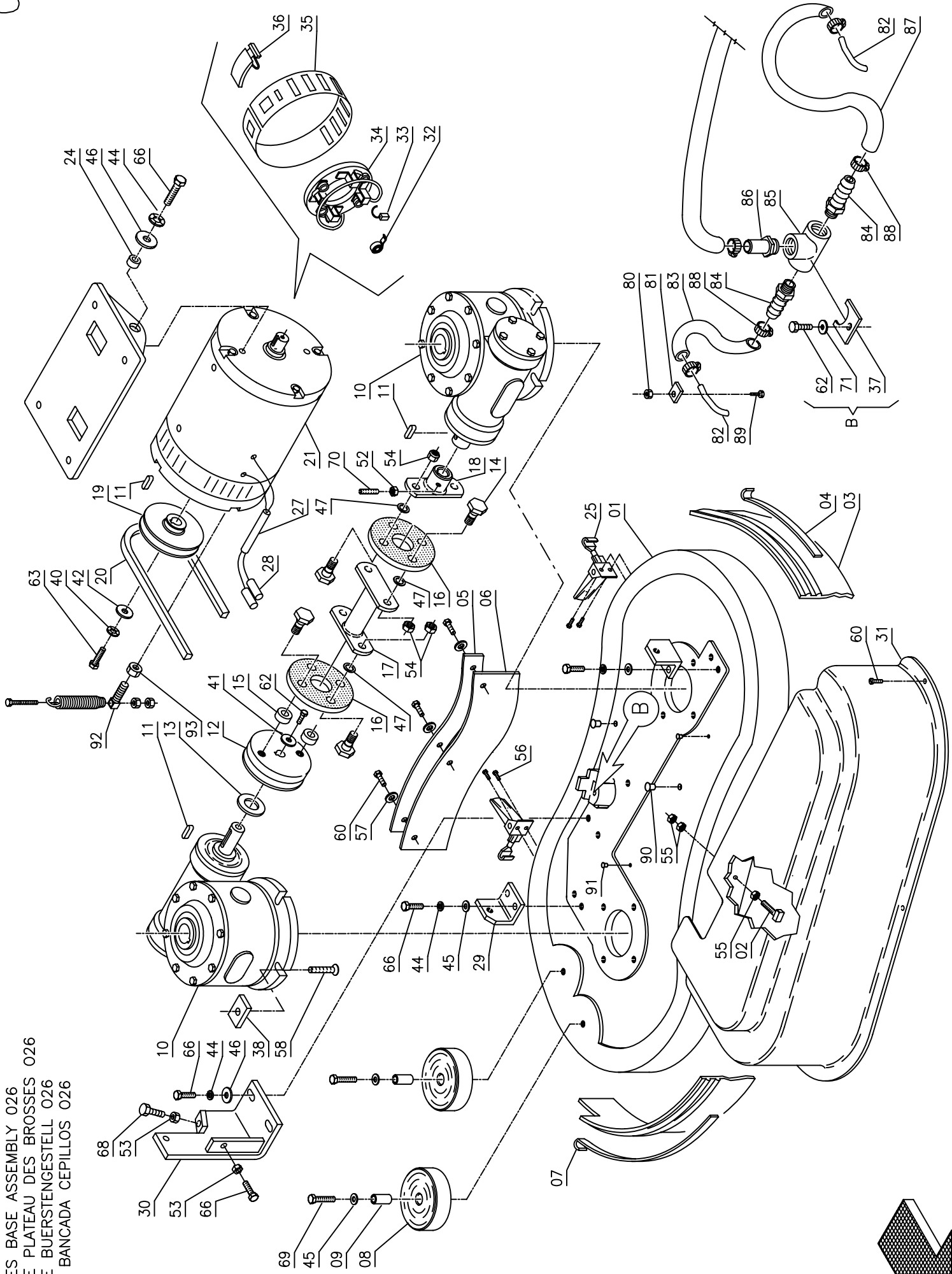
- TAV. 01 GRUPPO BASAMENTO SPAZZOLE OMNIA 26**  
BRUSHES BASE ASSEMBLY / GROUPE PLATEAU DES BROSSES / GRUPPE BUERSTENGESTELL / GRUPO BANCADA CEPILLOS
- TAV. 01A GRUPPO BASAMENTO SPAZZOLE OMNIA 26/32**  
BRUSHES BASE ASSEMBLY / GROUPE PLATEAU DES BROSSES / GRUPPE BUERSTENGESTELL / GRUPO BANCADA CEPILLOS
- TAV. 02 GRUPPO RIDUTTORI**  
REDUCTION GEARS ASSEMBLY / GROUPE DE REDUCTEURS / GETRIEBEGRUPPE / GRUPO REDUCTORES
- TAV. 03 GRUPPO TERGIPAVIMENTO OMNIA 26**  
SQUEEGEE ASSEMBLY / ENSEMBLE DE SUCEUR / SAUGFUSSGRUPPE / GRUPO LIMPIAPAVIMENTOS
- TAV. 03A GRUPPO TERGIPAVIMENTO OMNIA 26/32**  
SQUEEGEE ASSEMBLY / ENSEMBLE DE SUCEUR / SAUGFUSSGRUPPE / GRUPO LIMPIAPAVIMENTOS
- TAV. 04 GRUPPO COMANDO TERGIPAVIMENTO**  
SQUEEGEE CONTROL ASSEMBLY / GROUPE COMMANDE DE SUCEUR / GRUPPE SAUGFUSSBETÄTIGUNG / GRUPO MANDO LIMPIAPAVIMENTOS
- TAV. 05 GRUPPO TELAIO OMNIA 26**  
FRAME ASSEMBLY / GROUPE DE CHASSIS / FAHRGESTELL GRUPPE / GRUPO BASTIDOR
- TAV. 05A GRUPPO TELAIO OMNIA 26/32**  
FRAME ASSEMBLY / GROUPE DE CHASSIS / FAHRGESTELL GRUPPE / GRUPO BASTIDOR
- TAV. 06 GRUPPO TRAZIONE**  
TRACTION ASSEMBLY / GROUPE DE TRACTION / ANTRIEBSGRUPPE // GRUPO DE TRACCION
- TAV. 07 GRUPPO FRENO**  
BRAKE ASSEMBLY / GROUPE DE FREIN / BREMSANLAGE / GRUPO FRENO
- TAV. 08 GRUPPO SERBATOIO RECUPERO**  
RECOVERY TANK ASSEMBLY / GROUPE DE RESERVOIR EAU SALE / SCHMUTZWASSERTANK GRUPPE / GRUPO TANQUE AGUA SUCIA
- TAV. 09 GRUPPO SERBATOIO SOLUZIONE**  
SOLUTION TANK ASSEMBLY / GROUPE DE RESERVOIR EAU PROPRE / LAUGENTANK GRUPPE / GRUPO TANQUE SOLUCION
- TAV. 10 GRUPPO ASPIRAZIONE**  
SUCTION ASSEMBLY / GROUPE DE ASPIRATION / SAUGGRUPPE / GRUPO DE ASPIRACION
- TAV. 11 GRUPPO CARROZZERIA**  
BODYWORK ASSEMBLY / GROUPE CARROSERIE / FAHRGESTELL GRUPPE / GRUPO CARROCERÍA
- TAV. 12 COMPONENTI ELETTRICI – COMANDO MARCIA**  
ELECTRIC COMPONENTS – DRIVE CONTROL / COMPOSANTS ELECTRIQUES – COMMANDE DE MARCHÉ / ELEKTROTEILE - BETRIEBSBETÄTIGUNG / COMPONENTES ELÉCTRICOS – MANDO MARCHA
- TAV. 13 GRUPPO MARTINETTO BASAMENTO**  
ACTUATOR BRUSHES BASE ASSEMBLY / GROUPE DE VERIN BROSSES / GRUPPE HEBEKONTROLLE BÜRSTENGESTELL / GRUPO GATO BANCADA CEPILLOS
- TAV. 14 ACCESSORI**  
ACCESSORIES / ACCESSOIRES / ZUBEHÖRTEILE / ACCESORIOS
- TAV. 15 GRUPPO BLOCCO SPAZZOLE ED ACQUA (OPT.)**  
BRUSHES AND WATER BLOCK ASSEMBLY / GROUPE DE BLOQUE BROSSES E EAU / GRUPPE BÜRSTENBLOCKIE WASSER / GRUPO BLOQUEO CEPILLOS E AGUA
- TAV. 16 GRUPPO TERGIPAVIMENTO IN FERRO Cod. 200227 (OPT.)**  
SQUEEGEE ASSEMBLY / ENSEMBLE DE SUCEUR / SAUGFUSSGRUPPE / GRUPO LIMPIAPAVIMENTOS
-

GRUPPO BASAMENTO SPAZZOLE 026  
 BRUSHES BASE ASSEMBLY 026  
 GROUPE PLATEAU DES BROSSES 026  
 GRUPPE BUERSTENGESTELL 026  
 GRUPO BANCADA CEPILLOS 026



Pos.	Mod.	Codice	Q.tà	Denominazione	Denomination	Description	Benennung	Descrizione
1		210420	1	BASAMENTO SPAZZOLE	BRUSHES BASE	EMBASE DES BROSSES	BURSTENGESTELL	BANCADA CEPILLOS
2		204949	1	VITE SPECIALE	SPECIAL SCREW	VIS SPECIALE	SPEZIALSCHRAUBE	TORNILLO ESPECIAL
3		201111	1	PARASPRUZZI	SPLASH GUARD	BAVETTE DE PROTECTION	SPRITZGUMMI	PARASALPICADURAS
4		400360	1	LISTELLO PARASPRUZZI SX	BLADE	PLAQUETTE	LEISTE	LISTON
5		400362	1	LISTELLO PARASPRUZZI POST	BLADE	PLAQUETTE	LEISTE	LISTON
6		405490	1	PARASPRUZZI POSTERIORE	SPLASH GUARD	BAVETTE DE PROTECTION	SPRITZGUMMI	PARASALPICADURAS
7		400361	1	LISTELLO PARASPRUZZI SX	BLADE	PLAQUETTE	LEISTE	LISTON
8		405708	2	RUOTA	WHEEL	ROUE	RAD	RUEDA
9		408021	2	BOCCOLA	BUSHING	BAGUE	BUCHSE	CASQUILLO
10		407905	2	RIDUTTORE COMPLETO	REDUCTION GEAR ASSEMBLY	REDUCTEUR COMPLET	GETRIEBE KOMPLETT	REDUCTOR COMPLETO
11		408402	3	CHIAVETTA 5x5x20 UNI 6604/69	KEY	CLAVETTE	KEIL	CLAVIJA
12		202495	1	PULEGGIA RIDUTTORE DX	PULLEY	POULIE	RIEMENSCHIEBE	POLEA
13		209880	1	DISTANZIALE	SPACER	ENTRETOISE	DISTANZHULSE	DISTANCIADOR
14		205310	8	COLONNETTA	STUD BOLT	TIGE	GEWINDEBOLZEN	PRISIONERO
15		209877	2	DISTANZIALE	SPACER	ENTRETOISE	DISTANZHULSE	DISTANCIADOR
16		400359	2	GIUNTO ELASTICO	FLEXIBLE COUPLING	ENTRAINEMENT ELASTIQUE	GUMMIKUPPLUNG	ACOPLAMIENTO ELASTICO
17		205308	1	ALBERO TRASMISSIONE	SHAFT	ARBRE	WELLE	EJE
18		205309	1	MOZZO RIDUTTORE	REDUCTION GEAR HUB	MOYEU REDUCTEUR	GETRIEBENABE	CUBO REDUCTOR
19		202494	1	PULEGGIA MOTORE	MOTOR PULLEY	POULIE DE MOTEUR	RIEMENSCHIEBE MOTOR	POLEA DE MOTOR
20		407640	1	CINGHIA	BELT	COURROIE	RIEMEN	CORREA
21		407739	1	MOTORE 36V-900W	MOTOR	MOTEUR	MOTOR	MOTOR
24		408018	2	BOCCOLA	BUSHING	BAGUE	BUCHSE	CASQUILLO
25		410312	2	GANCIO A LEVA 70-25 COMPL.	HOOK ASSEMBLY	CROUCHET COMPLET	VERSCHLUSSKLAMMER	GANCIO COMPLETO
27		202121	1	GUAINA	SHEATH	GAINÉ	SCHUTZMANTEL	VAINA
28		209375	2	TUBETTO ISOLANTE	PIPE	TUBE	ROHR	TUBO
29		203327	2	SUPPORTO LATERALE	SUPPORT	SUPPORT	HALTERUNG	SOPORTE
30		205328	1	SUPPORTO TERZO PUNTO	SUPPORT	SUPPORT	HALTERUNG	SOPORTE
31		400398	1	CARTER BASAMENTO	BASE COVER	PROTECTION	ABDECKUNG	PROTECCION BANCADA
32		409698	4	MOLLA	SPRING	RESSORT	FEDER	RESORTE
33		409420	4	SPAZZOLA MOTORE	CARBON BRUSH MOTOR	CHARBON MOTEUR	KOHLEBURSTE	ESCOBILLA MOTOR
34		409699	1	PORTASPAZZOLE	CARBON BRUSH HOLDER	PORTE CHARBON	KOHLEBURSTENHALTERUNG	PORTAESCOBILLAS
35		410131	1	FASCETTA APERTA	CLAMP	COLLIER	BRIDE	ABRAZADERA
36		410132	1	GANCIO	HOOK	CROCHET	HAKEN	GANCHO
37		206248	1	PIASTRINA	PLAQUE	PLAQUETTE	BEFESTIGUNGSAUFLAGE	PLAQUETA
38		204952	8	PIASTRINA M8	PLAQUE	PLAQUETTE	BEFESTIGUNGSAUFLAGE	PLAQUETA
40		409336	2	RONDELLA Ø6 DENTELLATA	LOCK WASHER	RONDELLE FREIN	ZAHNSCHIEBE	ARANDELA DENTADA
41		409160	1	RONDELLA Ø6x18 UNI 6593	WASHER	RONDELLE	UNTERLAGSCHEIBE	ARANDELA
42		409162	2	RONDELLA Ø6x24 UNI 6593	WASHER	RONDELLE	UNTERLAGSCHEIBE	ARANDELA

GRUPPO BASAMENTO SPAZZOLE 026  
 BRUSHES BASE ASSEMBLY 026  
 GROUPE PLATEAU DES BROSSES 026  
 GRUPPE BUERSTENGESTELL 026  
 GRUPO BANCADA CEPILLOS 026





Pos. Mod.	Codice	Q.tà	Denominazione	Denomination	Description	Benennung	Descrizione
44	409181	10	RONDELLA Ø8 GROWER	LOCK WASHER	RONDELLE FREIN	ZAHNSCHEIBE	ARANDELA DENTADA
45	409175	16	RONDELLA Ø8x17 UNI 6592	WASHER	RONDELLE	UNTERLAGSCHEIBE	ARANDELA
46	409179	10	RONDELLA Ø9x24 UNI 6593	WASHER	RONDELLE	UNTERLAGSCHEIBE	ARANDELA
47	409191	6	RONDELLA Ø10x21 UNI 6592	WASHER	RONDELLE	UNTERLAGSCHEIBE	ARANDELA
52	409082	2	DADO AUTOBL. M6 UNI 7474	LOCK NUT	ECROU AUTOBLOQUANT	STOPMUTTER	TUERCA AUTOBLOCANTE
53	409046	2	DADO M8 UNI 5588	NUT	ECROU	MUTTER	TUERCA
54	409090	6	DADO AUTOBL. M10 UNI 7474	LOCK NUT	ECROU AUTOBLOQUANT	STOPMUTTER	TUERCA AUTOBLOCANTE
55	409038	2	DADO M5x3.5 UNI 5589	NUT	ECROU	MUTTER	TUERCA
56	408769	4	VITE M4X10 TC INOX UNI 6107	SCREW	VIS	SCHRAUBE	TORNILLO
57	409150	10	RONDELLA Ø5x11 UNI 6592	WASHER	RONDELLE	UNTERLAGSCHEIBE	ARANDELA
58	408672	10	VITE M8x22 TE UNI 5739	SCREW	VIS	SCHRAUBE	TORNILLO
60	408848	10	VITE M5x10 TC TC UNI 7687	SCREW	VIS	SCHRAUBE	TORNILLO
62	407663	1	VITE M6x16 TE UNI 5739	SCREW	VIS	SCHRAUBE	TORNILLO
63	407665	1	VITE M6x18 TE UNI 5739	SCREW	VIS	SCHRAUBE	TORNILLO
66	408674	4	VITE M8x25 TE UNI 5739	SCREW	VIS	SCHRAUBE	TORNILLO
68	408676	13	VITE M8x30 TE UNI 5739	SCREW	VIS	SCHRAUBE	TORNILLO
69	408678	1	VITE M8x35 TE UNI 5739	SCREW	VIS	SCHRAUBE	TORNILLO
70	408904	1	GRANO M6x16 E.I. UNI 5927	DOWEL	VIS	MADENSCHRAUBER	TORNILLO
71	409156	1	RONDELLA Ø6x12 UNI 6592	WASHER	RONDELLE	UNTERLAGSCHEIBE	ARANDELA
80	409082	2	DADO AUTOBL. M6 UNI 7474	LOCK NUT	ECROU AUTOBLOQUANT	STOPMUTTER	TUERCA AUTOBLOCANTE
81	201108	2	LAMA FINECORSA	BLADE	PLAQUE	PLATTE	LISTON
82	201162	2	TUBO USCITA ACQUA	PIPE	TUBE	ROHR	TUBO
83	209625	1	TUBO Ø10x140	PIPE	TUBE	ROHR	TUBO
84	410389	2	PORTAGOMMA DIRITTO 1/2M D.13 CONNECTOR	CONNECTOR	RACCORD	SCHLAUCHANSCHLUSS	EMPALME TUBO DE GOMA
85	410366	1	RACCORDO A T- 1/2" G-F.	T-FITTING	RACCORD A T	T-VERSCHRAUBUNG	CODO DE TRES BOCAS
86	205020	1	PORTAGOMMA 1/2" D.16	CONNECTOR	RACCORD	SCHLAUCHANSCHLUSS	EMPALME TUBO DE GOMA
87	209582	1	TUBO DI GOMMA	HOSE	TUYAU	SCHLAUCH	TUBO DE GOMA
88	410292	4	FASCETTA	CLAMP	COLLIER	BRIDE	ABRAZADERA
89	408660	2	VITE M6x40 TE UNI 5739	SCREW	VIS	SCHRAUBE	TORNILLO
90	409846	5	TAPPO A SCATTO	CAP	CAPUCHON	KAPPE	TAPON
91	409836	3	TAPPO	CAP	CAPUCHON	KAPPE	TAPON
92	203335	1	VITE SPECIALE	SCREW	VIS	SCHRAUBE	TORNILLO
93	409059	1	DADO M10 UNI 5589	NUT	ECROU	MUTTER	TUERCA



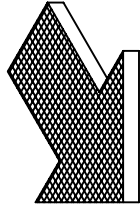
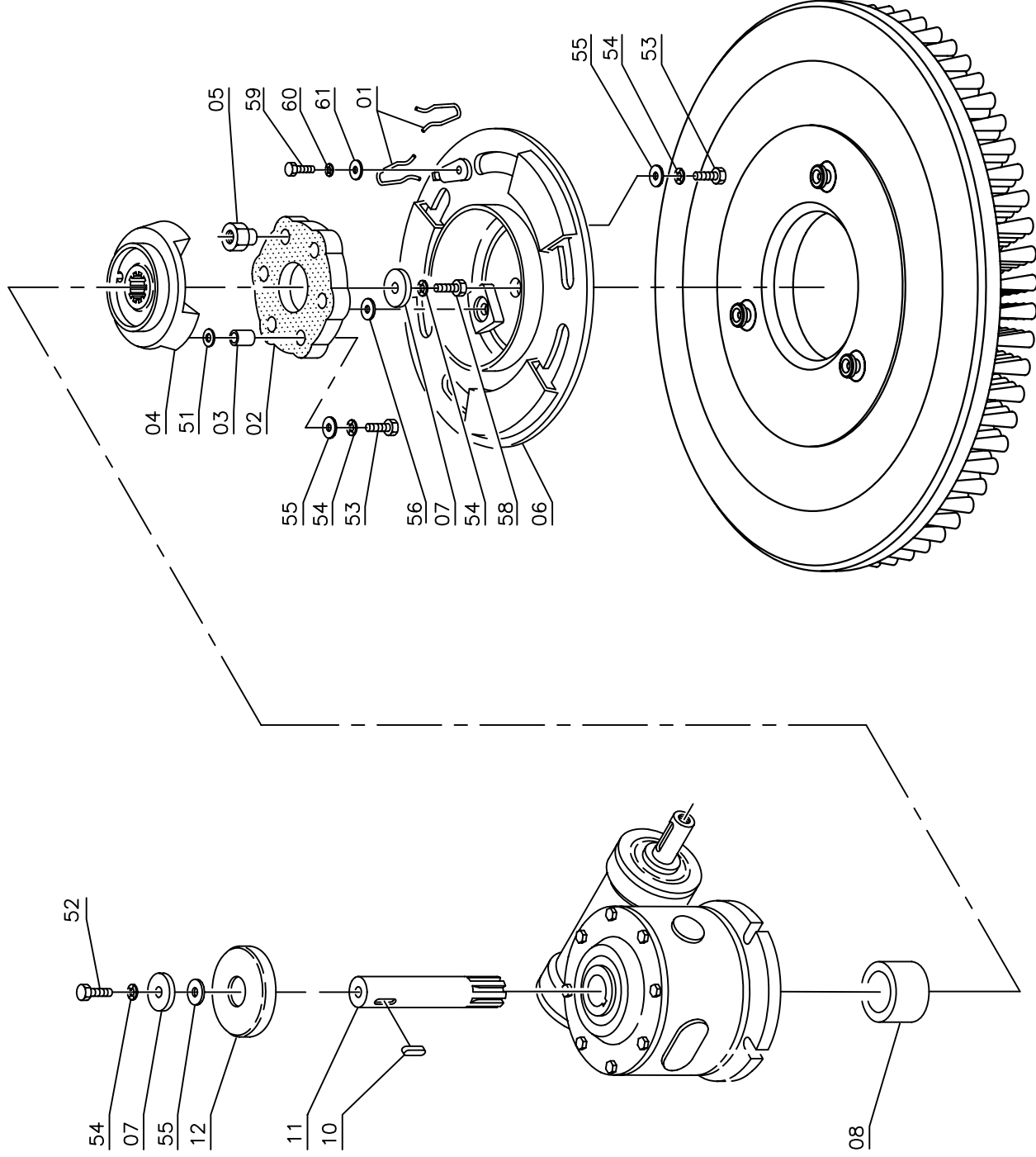
Catalogo 408543- Tav. 01A

POS.	QTÀ	CODICE	DENOMINAZIONE	DESCRIPTION	DESCRIPTION	BENENNING	DESCRIPCION
1.2	1	405708	RUOTA PARACOLPI	WHEEL	ROUE	RAD	RUEDA
1.3	2	408700	VITE M8X35 TE UNI 5737 FP ZINC	SCREW	VIS	SCHRAUBE	TORNILLO
1.4	9	409175	ROSETTA 8x17x1,6 UNI 6592 ZINC	WASHER	RONDELLE	UNTERLAGSCHEIBE	ARANDELA
1.5	1	409180	ROSETTA 9x32x2,5 UNI 6593 ZINC	WASHER	RONDELLE	UNTERLAGSCHEIBE	ARANDELA
1.6	1	408021	BOCCOLA D=12 Ø=9 S=24 OT58	BUSHING	BAGUE	BUCHSE	CASQUILLO
1.7	2	407905	RIDUTTORE COMPLETO	REDUCTION GEAR ASSEMBLY	REDUCTEUR COMPLET	GETRIEBE KOMPLETT	REDUCTOR COMPLETO
1.8	8	204952	PIASTRINA M8	PLAQUE	PLAQUETTE	BEFESTIGUNGSAUFLAGE	PLAQUETA
1.9	8	408986	VITE M8x25 TPSEI UNI6933 ZINC	SCREW	VIS	SCHRAUBE	TORNILLO
1.10	2	202497	PULEGGIA RIDUTTORE	PULLEY	POULIE	RIEMENSCHIBE	PULEA
1.11	2	204947	RONDELLA 6x18x2 SVASATA	WASHER	RONDELLE	UNTERLAGSCHEIBE	ARANDELA
1.12	2	408965	VITE M6X12 TPSEI UNI6933 ZINC	SCREW	VIS	SCHRAUBE	TORNILLO
1.13	2	408676	VITE M8x30 TE UNI 5739 ZINC	SCREW	VIS	SCHRAUBE	TORNILLO
1.14	2	400415	ANELLO AGGANCIAMENTO MOLLA	RING	ANNEAU	RING	ANILLO
1.15	2	408113	MOLLA 10x1,1x55	SPRING	RESSORT	FEDER	RESORTE
1.16	1	203260	TUBI ACQUA	WATER PIPE	TUBE	WASSER ROHR	TUBO AGUA
1.17	1	400256	LISTELLO PARASPRUZZI SX	LEFT BLADE	PLAQUETTE GAUCHE	LEISTE LINKS	LISTON IZQUIERDO
1.18	1	400257	LISTELLO PARASPRUZZI DX	RIGHT BLADE	PLAQUETTE DROITE	LEISTE RECHTS	LISTON DERECHO
1.19	2	408124	MOLLA BLOCCAGGIO SPAZZOLA	SPRING	RESSORT	FEDER	RESORTE
1.20	2	204948	PIATTO PORTASPAZZOLA	BRUSH PLATE	PLATEAU DE BROUSSE	BÜRSTENTRÄGER	PLATO PORTACEPILLO
1.21	2	400255	GIUNTO ELASTICO	JOINT	ATTACHE	SCHLOSS	JUNTA
1.22	2	200040	FERMO PER SPAZZOLA	STOP	ARRET	STOPBELEG	PLAQUETA DE SUJECION
1.23	2	203235	LAMA FISSAGGIO MOLLA	PLAQUE	PLAQUETTE	BEFESTIGUNGSAUFLAGE	PLAQUETA
1.24	2	401440	ALBERO FLANGIATO	SHAFT	ARBRE	WELLE	EJE
1.25	1	204949	VITE M5x20 A2 SPECIALE	SCREW	VIS	SCHRAUBE	TORNILLO
1.26	2	203322	PIATTELLO	PLATE	PLATEAU	TRAEGER	PLATO
1.27	2	203407	SUPPORTO LATERALE	SIDE SUPPORT	LATERALE SUPPORT	SEITEN HALTERUNG	LATERAL SOPORTE
1.28	6	408674	VITE M8x25 TE UNI 5739 ZINC	SCREW	VIS	SCHRAUBE	TORNILLO
1.29	2	408413	LINGUETTA 8X7X30 UNI 6604-69	KEY	CLAVETTE	KEIL	CLAVIJA
1.30	2	409076	DADO M24x2 UNI 5589	NUT	ECROU	MUTTER	TUERCA
1.31	1	213746	SUPPORTO TERZO PTO	SUPPORT	SUPPORT	HALTERUNG	SOPORTE
1.32	1	203408	SUPPORTO CENTRALE	CENTRAL SUPPORT	SUPPORT CENTRALE	ZENTRALE HALTERUNG	SOPORTE CENTRAL
1.33	2	407648	VITE M5x25 TE UNI5739 A2	SCREW	VIS	SCHRAUBE	TORNILLO
1.34	6	409124	DADO M5 SERPRESS	NUT	ECROU	MUTTER	TUERCA
1.35	12	202467	BOCCOLA	BUSHING	BAGUE	BUCHSE	CASQUILLO
1.36	6	408810	VITE M8x18 TCEI UNI 5931 ZINC	SCREW	VIS	SCHRAUBE	TORNILLO
1.43	1	202551	BASAMENTO SPAZZOLE	BASE	EMBASE	GESTELL	BANCADA



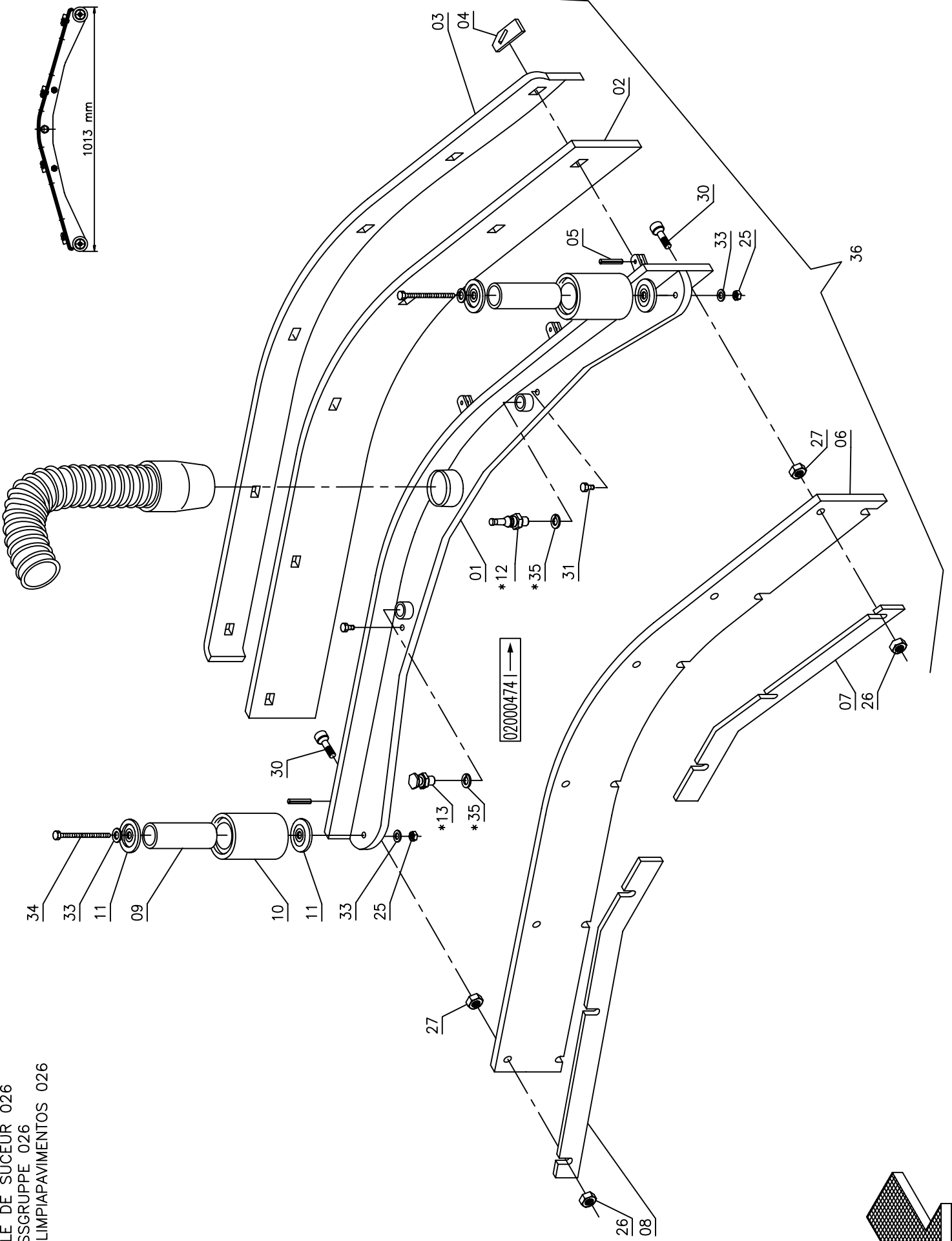
Catalogo 408543- Tav. 01A

POS.	QTÀ	CODICE	DENOMINAZIONE	DESCRIPTION	DESCRIPTION	BENENNING	DESCRIPCION
1,37	6	408981	VITE M8x22 TPSEI UNI5933 ZINC	SCREW	VIS	SCHRAUBE	TORNILLO
1,38	8	409154	ROSETTA GROWER 5x1,6 ZINC	WASHER	RONDELLE	UNTERLAGSCHEIBE	ARANDELA
1,39	8	407644	VITE M5x12 TE UNI 5739 ZINC	SCREW	VIS	SCHRAUBE	TORNILLO
1,40	2	205980	RONDELLA 25,5x35x1,2	WASHER	RONDELLE	UNTERLAGSCHEIBE	ARANDELA
1,41	1	410339	PORTAGOMMA A GOMITO	CONNECTOR	RACCORD	SCHLAUCHANSCHLUSS	EMPALME TUBO DE GOMA
1,42	14	415946	ROSETTA GROWER 8 UNI1751	LOCK WASHER	RONDELLE FREIN	ZAHNSCHEIBE	ARANDELLA DENTADA
1,43	1	202551	BASAMENTO SPAZZOLE	BASE	EMBASE	GESTELL	BANCADA
2	1	202248	PARASPRUZZI	SPLASH GUARD	BAVETTE DE PROTECTION	SPRITZGUMMI	PARASALPICADURAS
3	1	407640	CINGHIA SPZX 850	BELT	COURROIE	RIEMEN	CORREA
4	1	408309	CINGHIA RE-X XPZ 710	BELT	COURROIE	RIEMEN	CORREA



Pos.	Mod.	Codice	Q.tà	Denominazione	Denomination	Description	Benennung	Descrizione
1		408124	2	MOLLA	SPRING	RESSORT	FEDER	RESORTE
2		400255	2	GIUNTO ELASTICO	FLEXIBLE COUPLING	ENTRAINEMENT ELASTIQUE	GUMMIKUPPLUNG	ACOPLIAMENTO ELASTICO
3		202451	6	DISTANZIALE	SPACER	ENTRETOISE	DISTANZHULSE	DISTANCIADOR
4		205989	2	FLANGIA	FLANGE	FLASQUE	FLANSCH	BRIDA
5		202467	6	BOCCOLA	BUSHING	BAGUE	BUCHSE	CASQUILLO
6		205990	2	PIATTO PORTASPAZZOLA	BRUSH PLATE	PLATEAU DE BROUSSE	BURSTENTRAGER	PLATO PORTACEPILLO
7		400167	4	RONDELLA SPECIALE	SPECIAL WASHER	RONDELLE SPECIALE	UNTERLAGSCHEIBE SPEZIAL	ARANDELA ESPECIAL
8		201117	2	DISTANZIALE	SPACER	ENTRETOISE	DISTANZHULSE	DISTANCIADOR
10		408413	2	CHIAVETTA 8x7x30	KEY	CLAVETTE	KEIL	CLAVIJA
11		201161	2	ALBERO RIDUTTORE	SHAFT	ARBRE	WELLE	EJE
12		203322	2	PIATTELLO	CAP	RONDELLE DE PROTECTION	ABDECKUNG	PLATILLO
51		409175	6	RONDELLA Ø8x17 UNI 6592	WASHER	RONDELLE	UNTERLAGSCHEIBE	ARANDELA
52		408674	2	VITE M8x25 TE UNI 5739	SCREW	VIS	SCHRAUBE	TORNILLO
53		408676	12	VITE M8x30 TE UNI 5739	SCREW	VIS	SCHRAUBE	TORNILLO
54		409181	16	RONDELLA Ø8 GROWER	LOCK WASHER	RONDELLE FREIN	ZAHNSCHEIBE	ARANDELA DENTADA
55		409179	14	RONDELLA Ø9x24 UNI 6593	WASHER	RONDELLE	UNTERLAGSCHEIBE	ARANDELA
56		409343	12	RONDELLA Ø8x18 CONTACT	WASHER	RONDELLE	UNTERLAGSCHEIBE	ARANDELA
58		408810	2	VITE M8X18 TCEI UNI 5931	SCREW	VIS	SCHRAUBE	TORNILLO
59		407658	2	VITE M6x10 TE INOX UNI 5739	SCREW	VIS	SCHRAUBE	TORNILLO
60		409164	2	RONDELLA Ø6 GROWER	LOCK WASHER	RONDELLE FREIN	ZAHNSCHEIBE	ARANDELA DENTADA
61		409162	2	RONDELLA Ø6x24 UNI 6593	WASHER	RONDELLE	UNTERLAGSCHEIBE	ARANDELA

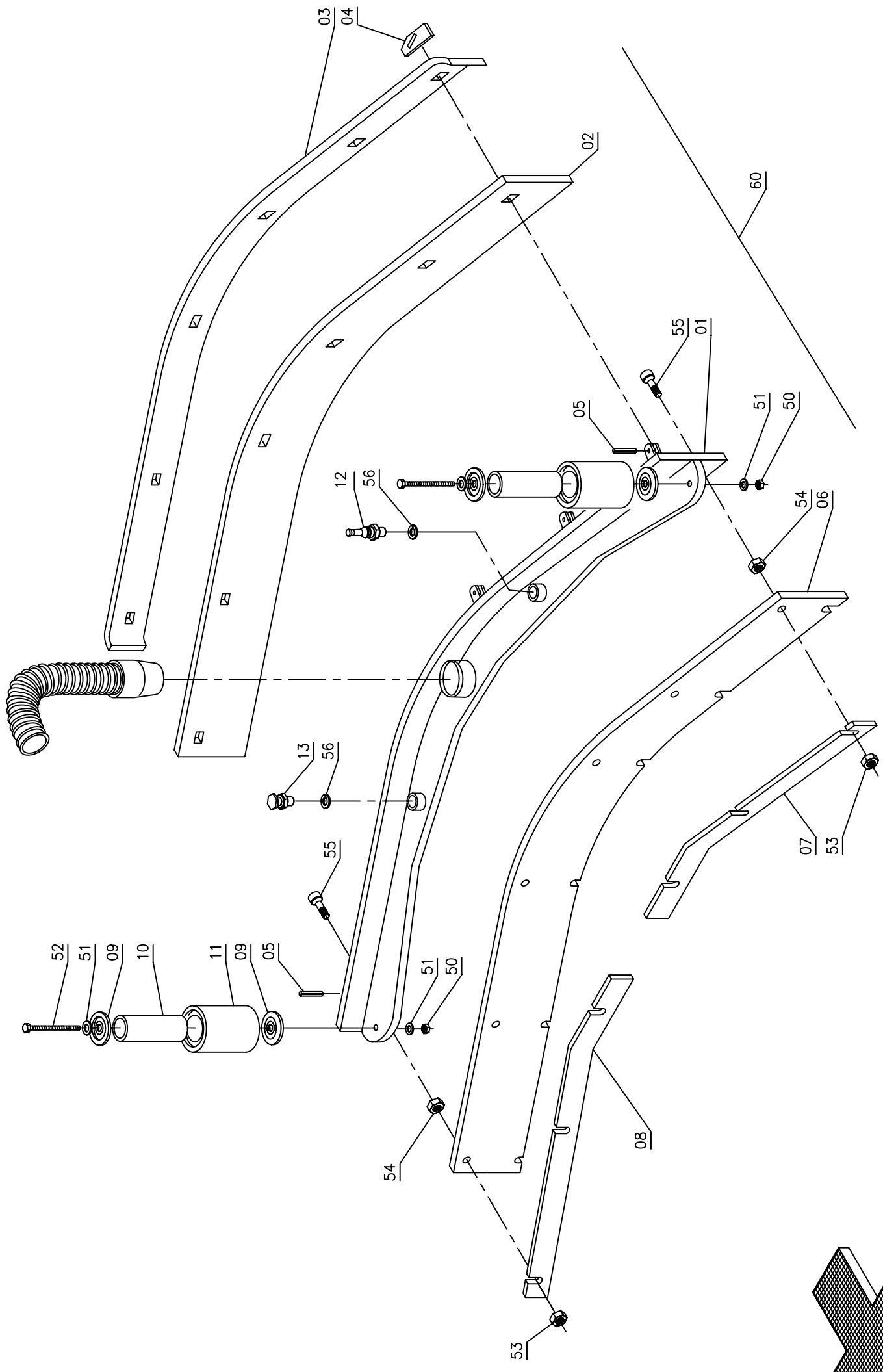
GRUPPO TERGIPAVIMENTO 026  
SQUEEGEE ASSEMBLY 026  
ENSEMBLE DE SUCEUR 026  
SAUGFUSSGRUPPE 026  
GRUPO LIMPIAPAVIMENTOS 026





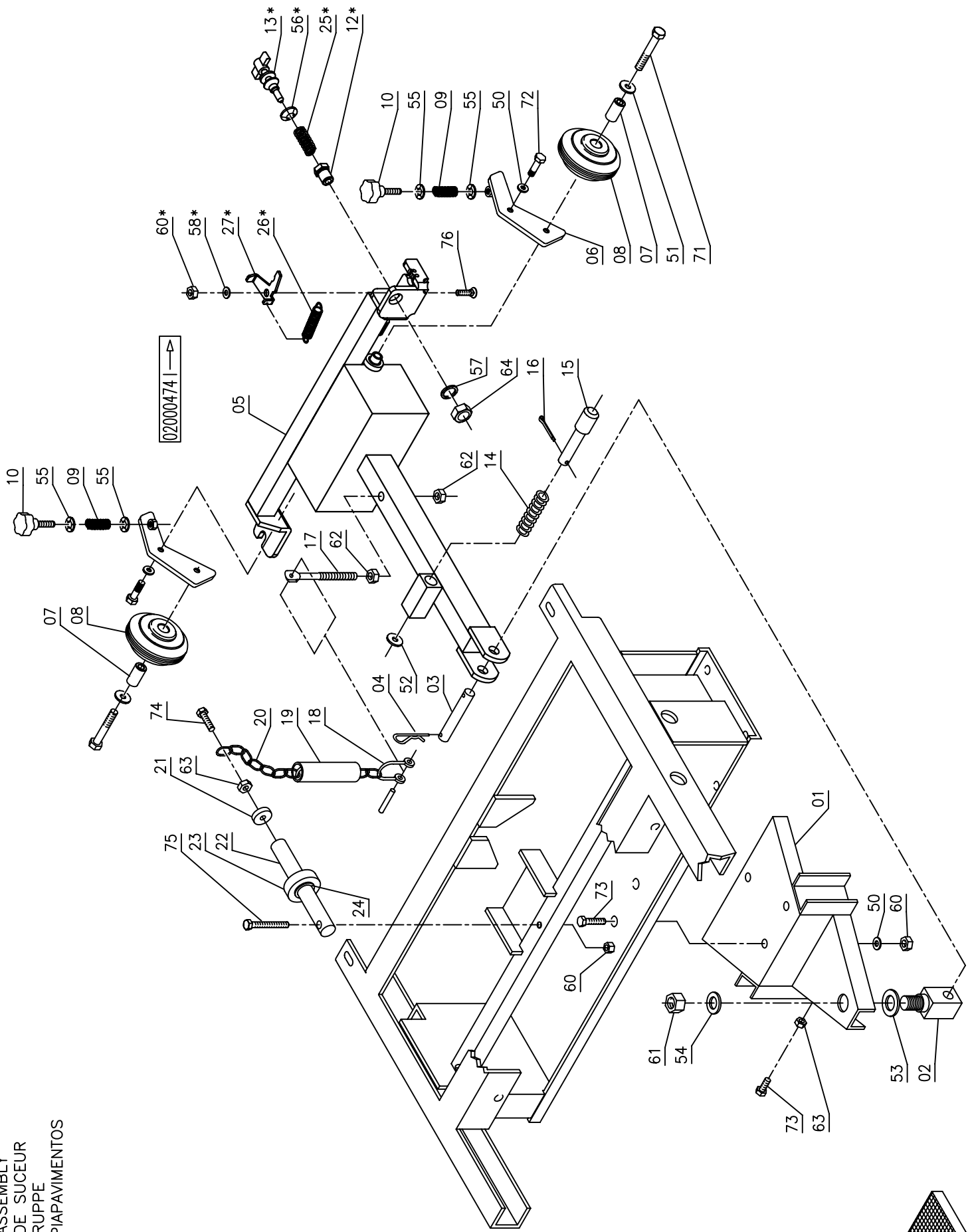
Pos.	Mod.	Codice	Q.tà	Denominazione	Denomination	Description	Benennung	Descrizione
1		210339	1	CORPO TERGIPAVIMENTO	SQUEEGEE BODY	CORPS DE SUCEUR	SAUGFUSSKORPER	CUERPO LIMPIAPAVIMENTOS
2		406137	1	GOMMA POST. 33 SHORE	REAR RUBBER 33 SHORE	BAVETTE ARRIERE 33 SHORE	HINT. SAUGGUMMI 33 SHORE	GOMA TRASERA 33 SHORE
3		203349	1	LAMA PREMIGOMMA POSTER.	BLADE	PLAQUETTE	LEISTE	LISTON
4		206390	6	PIASTRINA FISSAGGIO LAMA	PLATE	PLAQUETTE	BEFESTIGUNG	PLACA
5		409374	6	SPINA ELASTICA Ø5x14 UNI 6873	SPRING PIN	FOURCHETTE	SPANNSTIFT	PASADOR
6		201113	1	GOMMA ANTERIORE	FRONT RUBBER	BAVETTE AVANT	VORDERER SAUGGUMMI	GOMA DELANTERA
7		209983	1	LAMA PREMIGOMMA ANT. SX	LEFT BLADE	PLAQUETTE GAUCHE	LINKE LEISTE	LISTON IZQUIERDO
8		203348	1	LAMA PREMIGOMMA ANT. DX	RIGHT BLADE	PLAQUETTE DROITE	RECHTE LEISTE	LISTON DERECHO
9		203353	2	PERNO GUIDA RUOTA	PIN	AXE	BOLZEN	PERNO
10		405711	2	RUOTA PARACOLPI Ø80	WHEEL	ROUE	RAD	RUEDA
11		203352	4	RONDELLA SPECIALE	SPECIAL WASHER	RONDELLE SPECIALE	UNTERLAGSCHEIBE SPEZIAL	ARANDELA ESPECIAL
12		204976	1	COLONNETTA AGGANCIO	STUD BOLT	TIGE	GEWINDEBOLZEN	PRISIONERO
13		204977	1	COLONNETTA DX	STUD BOLT	TIGE	GEWINDEBOLZEN	PRISIONERO
25		409090	2	DADO AUTOBL. M10 UNI 7474	LOCK NUT	ECROU AUTOBLOQUANT	STOPMUTTER	TUERCA AUTOBLOCANTE
26		409084	6	DADO M6 AUT. INOX UNI 6926	LOCK NUT	ECROU AUTOBLOQUANT	STOPMUTTER	TUERCA AUTOBLOCANTE
27		409045	6	DADO M6x3 INOX UNI 5589	NUT	ECROU	MUTTER	TUERCA
30		408972	6	VITE M6x25 TPSEI INOX UNI 5933	SCREW	VIS	SCHRAUBE	TORNILLO
31		408848	2	VITE M5x10 TCTC UNI 7687	SCREW	VIS	SCHRAUBE	TORNILLO
33		409191	4	RONDELLA Ø10x21 UNI 6592	WASHER	RONDELLE	UNTERLAGSCHEIBE	ARANDELA
34		408736	2	VITE M10x110 TE UNI 5737	SCREW	VIS	SCHRAUBE	TORNILLO
35		409206	2	RONDELLA Ø12 GROWER	LOCK WASHER	RONDELLE FREIN	ZAHNSCHEIBE	ARANDELA DENTADA
36		200225	1	ASSIEME TERGIPAVIMENTO	SQUEEGEE ASSEMBLY	SUCEUR COMPLET	SAUGFUSS KOMPLETT	LIMPIAPAVIMENTOS COMPLETO

GRUPPO TERGIPAVIMENTO 026/32  
SQUEEGEE ASSEMBLY 026/32  
ENSEMBLE DE SUCEUR 026/32  
SAUGFUSSGRUPPE 026/32  
GRUPO LIMPIAPAVIMENTOS 026/32



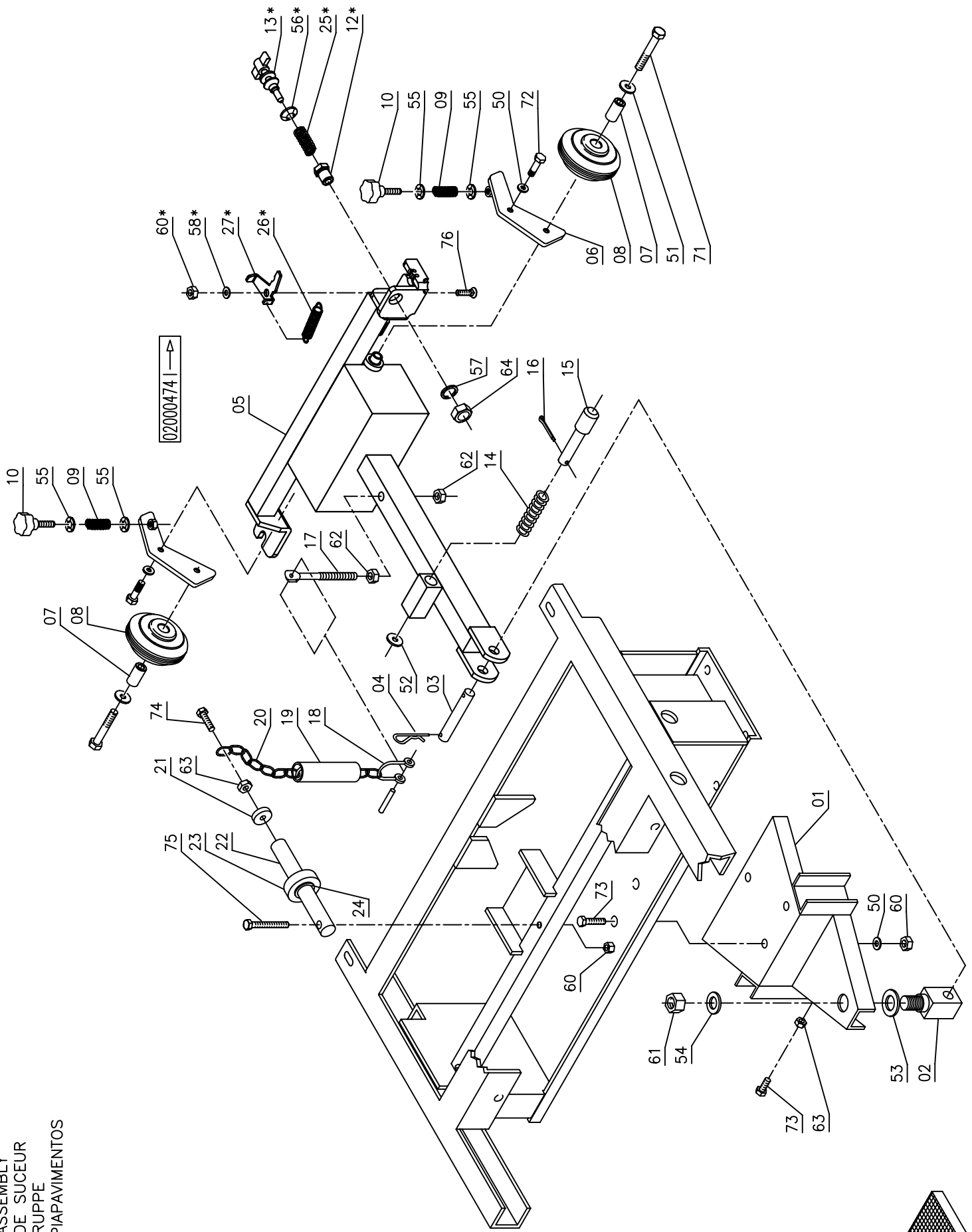
Pos.	Mod.	Codice	Q.tà	Denominazione	Denomination	Description	Benennung	Descrizione
1		201125	1	CORPO TERGIPAVIMENTO	SQUEEGEE BODY	CORPS DE SUCEUR	SAUGFUSSKÖRPER	CUERPO PAVIMENTOS
2		406094	1	GOMMA POSTERIORE 33 SHORE	REAR RUBBER 33 SHORE	BAVETTE ARRIERE 33 SHORE	HINT. SAUGGUMMI 33 SHORE	GOMA TRASERA 33 SHORE
3		209964	1	LAMA PREMIGOMMA POSTER.	BLADE	PLAQUETTE	LEISTE	LISTON
4		206390	6	PIASTRINA FISSAGGIO LAMA	PLATE	PLAQUETTE	BEFESTIGUNG	PLACA
5		409374	6	SPINA ELASTICA Ø5x14 UNI 6873	SPRING PIN	FOURCHETTE	SPANNSTIFT	PASADOR ELASTICO
6		201112	1	GOMMA ANTERIORE	FRONT RUBBER	BAVETTE AVANT	VORDERER SAUGGUMMI	GOMA DELANTERA
7		209963	1	LAMA PREMIGOMMA ANT. SN	LEFT BLADE	PLAQUETTE GAUCHE	LINKE LEISTE	LISTON IZQUIERDO
8		209962	1	LAMA PREMIGOMMA ANT. DX	RIGHT BLADE	PLAQUETTE DROITE	RECHTE LEISTE	LISTON DERECHO
9		203352	4	RONDELLA SPECIALE	SPECIAL WASHER	RONDELLE SPECIALE	UNTERLAGSCHEIBE SPEZIAL	ARANDELA ESPECIAL
10		203353	2	PERNO GUIDA RUOTA	PIN	AXE	BOLZEN	PERNO
11		405711	2	RUOTA PARACOLPI Ø80	WHEEL	ROUE	RAD	RUEDA
12		204976	1	COLONNETTA TERGI SN	STUD BOLT	TIGE	GEWINDEBOLZEN	COLUNNITA
13		204977	1	COLONNETTA TERGI DX	STUD BOLT	TIGE	GEWINDEBOLZEN	COLUNNITA
50		409090	-	DADO M10 AUT. INOX UNI 7474	LOCK NUT	ECROU AUTOBLOQUANT	STOPMUTTER	TUERCA AUTOBLOCANTE
51		409191	-	RONDELLA Ø10X21 UNI 6592	WASHER	RONDELLE	UNTERLAGSCHEIBE	ARANDELA
52		408736	-	VITE M10X110 TE UNI 5737	SCREW	VIS	SCHRAUBE	TORNILLO
53		409083	-	DADO M6 AUT. INOX UNI 7474	LOCK NUT	ECROU AUTOBLOQUANT	STOPMUTTER	TUERCA AUTOBLOCANTE
54		409045	-	DADO M6 INOX ALTO 3 UNI 5590	NUT	ECROU	MUTTER	TUERCA
55		408972	-	VITE M6x25 TPSEI INOX UNI 5933	SCREW	VIS	SCHRAUBE	TORNILLO
56		409206	2	ROSETTA Ø12 GROVER UNI 9195	WASHER	RONDELLE	UNTERLAGSCHEIBE	ARANDELA
60		200209	1	ASSIEME TERGIPAVIMENTO	SQUEEGEE ASSEMBLY	ENSEMBLE SUCEUR	SAUGFUSSGRUPPE	GRUPO LIMPIAPAVIMENTOS

GRUPPO COMANDO TERGIPAVIMENTO  
 SQUEEGEE ASSEMBLY  
 ENSEMBLE DE SUCEUR  
 SAUGFUSSGRUPPE  
 GRUPO LIMPIAPAVIMENTOS



Pos.	Mod.	Codice	Q.tà	Denominazione	Denomination	Description	Benennung	Descrizione
1		205417	1	STAFFA FULLCRO	SUPPORT	ATTAQUE	HALTERUNG	SOPORTE FIADOR
2		205416	1	SNODO	JOINT	JOINT	GELENK	ARTICULACION
3		203554	1	PERNO	PIN	AXE	BOLZEN	PERNO
4		409393	2	SPILLO Ø2.4	CLIP	EPINGLE	SPLINT	ESPIGA
5		205421	1	BRACCIO	ARM	BRAS	ARM	BRAZO
6		400375	2	STAFFA RUOTINA	SUPPORT	ATTAQUE	HALTERUNG	SOPORTE FIADOR
7		408035	2	BOCCOLA	BUSHING	BAGUE	BUCHSE	CASQUILLO
8		405684	2	RUOTA Ø80x35	WHEEL	ROUE	RAD	RUEDA
9		408097	2	MOLLA COMPRESSIONE	SPRING	RESSORT	FEDER	RESORTE
10		410241	2	POMELLO	KNOB	POMMEAU	RENDELSCHRAUBE	POMO
12		400377	1	BOCCOLA M10	BUSHING	BAGUE	BUCHSE	CASQUILLO
13		205422	1	REGISTRO INCLINAZIONE	ADJUSTER	REGLAGE	VERSTELLSCHRAUBE	REGULADOR
14		210206	1	MOLLA COMPRESSIONE	SPRING	RESSORT	FEDER	RESORTE
15		400264	1	PULSANTE	PUSH BUTTON	BOUTON POUSSOIR	DRUCKKNOPF	PULSADOR
16		409383	1	COPIGLIA Ø2x20 UNI 1336 INOX	SPLIT PIN	GOUPILLE	SPLINT	PASADOR DE ALETAS
17		200033	1	REGISTRO	ADJUSTER	REGLAGE	VERSTELLSCHRAUBE	REGULADOR
18		410325	1	GRILLO M5 ZINC.	SPLIT PIN	GOUPILLE	SPLINT	PASADOR DE ALETAS
19		209447	1	GUAINA Ø18x80	SHEATH	GAINE	SCHUTZMANTEL	VAINA
20		200034	1	CATENA TIRANTE	CHAIN	CHAINE	KETTE	CADENA
21		408417	1	CUSCINETTO SF.608-ZZ	BEARING	ROULEMENT	LAGER	COJINETE
22		200026	1	BRACCIO	ARM	BRAS	ARM	BRAZO
23		200032	1	RULLO	ROLLER	GALET	ROLLE	RODILLO
24		408352	2	SEEGER E17	SEEGER RING	SERRE CLIPS	SEEGERRING	ANILLO SEGER
25		408103	1	MOLLA COMPRESSIONE	SPRING	RESSORT	FEDER	RESORTE
26		408121	1	MOLLA	SPRING	RESSORT	FEDER	RESORTE
27		400844	1	AGGANCIO	COUPLER	ACCROCHAGE	ARRETIERUNG	ENGANCHE
50		409175	2	RONDELLA Ø8x17 UNI 6592	WASHER	RONDELLE	UNTERLAGSCHEIBE	ARANDELA
51		409191	2	RONDELLA Ø10x21 UNI 6592	WASHER	RONDELLE	UNTERLAGSCHEIBE	ARANDELA
52		409179	1	RONDELLA Ø9x24 UNI 6593	WASHER	RONDELLE	UNTERLAGSCHEIBE	ARANDELA
53		409230	1	RONDELLA Ø20x37 UNI 6592	WASHER	RONDELLE	UNTERLAGSCHEIBE	ARANDELA
54		409218	1	RONDELLA Ø17x30 UNI 6592	WASHER	RONDELLE	UNTERLAGSCHEIBE	ARANDELA
55		409340	4	RONDELLA Ø8 DENTELLATA	LOCK WASHER	RONDELLE FREIN	ZAHNSCHEIBE	ARANDELA DENTADA
56		409349	1	RONDELLA Ø13x18 SCHNORR	WASHER	RONDELLE	UNTERLAGSCHEIBE	ARANDELA
57		210514	1	RONDELLA Ø16,5x24,5 UNI 6592	WASHER	RONDELLE	UNTERLAGSCHEIBE	ARANDELA
58		409177	1	RONDELLA Ø8x17 INOX UNI 6592	WASHER	RONDELLE	UNTERLAGSCHEIBE	ARANDELA
60		409085	2	DADO AUTOBL. M8 UNI 7474	LOCK NUT	ECROU AUTOBLOQUANT	STOPMUTTER	TUERCA AUTOBLOCANTE
61		409090	1	DADO AUTOBL. M10 UNI 7474	LOCK NUT	ECROU AUTOBLOQUANT	STOPMUTTER	TUERCA AUTOBLOCANTE
62		409059	2	DADO M10 UNI 5589	NUT	ECROU	MUTTER	TUERCA

GRUPPO COMANDO TERGIPAVIMENTO  
 SQUEEGEE ASSEMBLY  
 ENSEMBLE DE SUCEUR  
 SAUGFUSSGRUPPE  
 GRUPO LIMPIAPAVIMENTOS



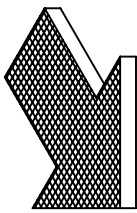
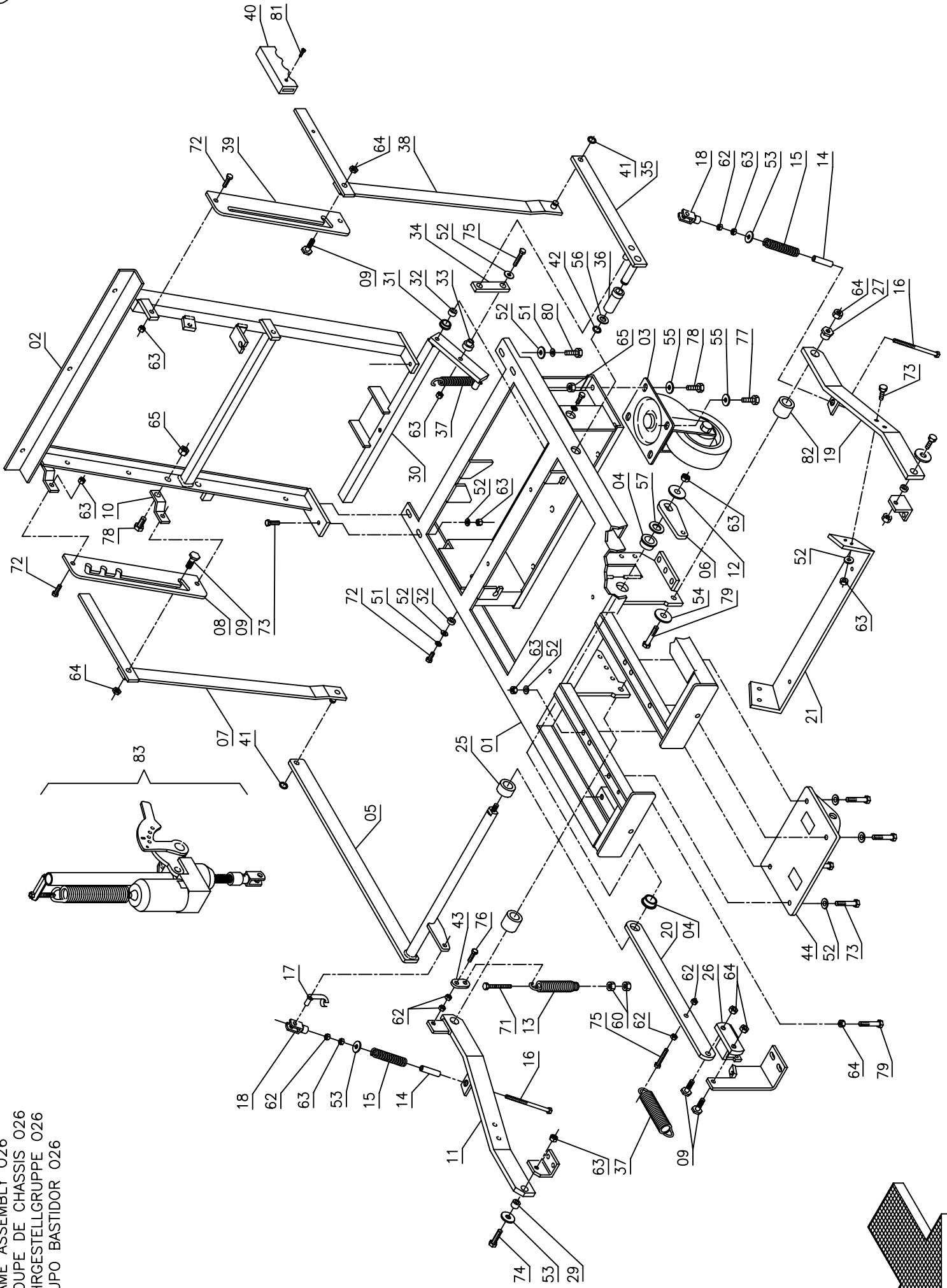
Pos. Mod.	Codice	Q.tà	Denominazione	Denomination	Description	Benennung	Descrizione
63	409046	2	DADO M8 UNI 5588	NUT	ECROU	MUTTER	TUERCA
64	409074	1	DADO M16x1.5x8 UNI 5589	NUT	ECROU	MUTTER	TUERCA
71	408730	2	VITE M10x60 TE UNI 5737	SCREW	VIS	SCHRAUBE	TORNILLO
72	408668	2	VITE M8x14 TE UNI 5739	SCREW	VIS	SCHRAUBE	TORNILLO
73	408670	2	VITE M8x20 TE UNI 5739	SCREW	VIS	SCHRAUBE	TORNILLO
74	408676	1	VITE M8x30 TE UNI 5739	SCREW	VIS	SCHRAUBE	TORNILLO
75	408692	1	VITE M8x50 TE UNI 5739	SCREW	VIS	SCHRAUBE	TORNILLO
76	408626	1	VITE M8x20 TTOST UNI 5732	SCREW	VIS	SCHRAUBE	TORNILLO





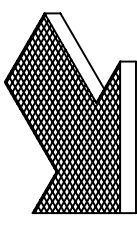
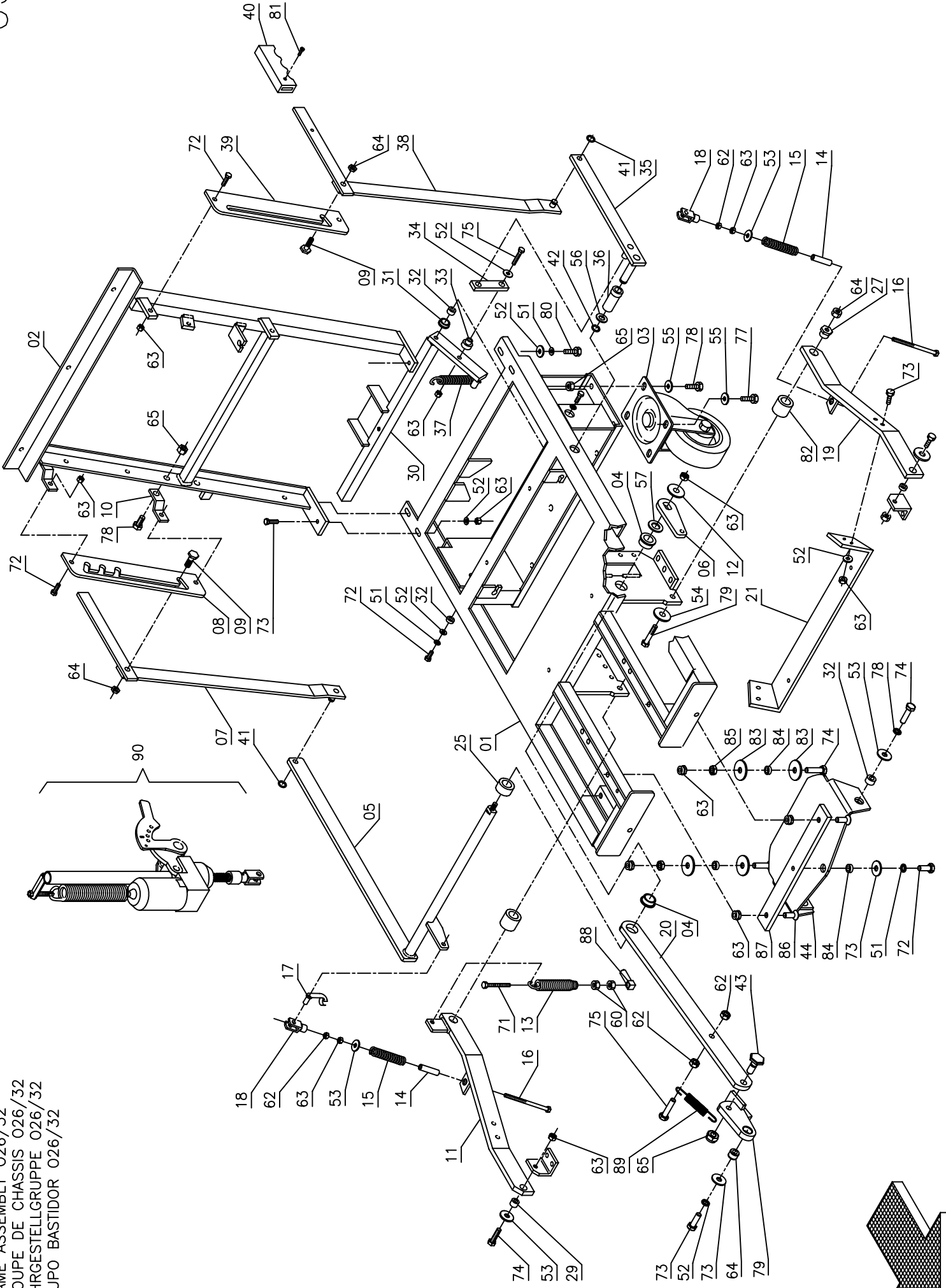
Pos.	Mod.	Codice	Q.tà	Denominazione	Denomination	Description	Benennung	Descrizione
1		210474	1	TELAIO	FRAME	CHASSIS	RAHMEN	BASTIDOR
2		210473	1	TELAIO POSTERIORE	REAR FRAME	CHASSIS ARRIERE	GESTELL HINTEN	BASTIDOR TRASERO
3		405743	2	RUOTA PIVOTTANTE	CASTOR WHEEL	ROUE PIVOTANTE	LENKROLLE	RUEDA PIVOTANTE
4		408017	2	BOCCOLA	BUSHING	BAGUE	BUCHSE	CASQUILLO
5		205325	1	ALBERO COMANDO SPAZZOLE	SHAFT	ARBRE	WELLE	EJE
6		204965	1	LEVA SINISTRA	LEVER	LEVIER	HEBEL	PALANCA
7		204962	1	LEVA COMANDO SPAZZOLE	LEVER	LEVIER	HEBEL	PALANCA
8		204963	1	LAMA DENTATA	TOOTHED BLADE	CREMAILLERE	GEZAHNTER HEBEL	LISTON DENTADO
9		200030	4	PERNO GUIDA	PIN	AXE	BOLZEN	PERNO
10		205329	1	PIASTRINA	PLAQUE	PLAQUETTE	BEFESTIGUNGSAUFLAGE	PLAQUETA
11		213742	1	BRACCIO DX	RIGHT ARM	BRAS DROITE	ARM RECHTS	BRAZO DERECHO
12		400167	1	RONDELLA SPECIALE	SPECIAL WASHER	RONDELLE SPECIALE	UNTERLAGSCHEIBE SPEZIAL	ARANDELA ESPECIAL
13		202479	3	MOLLA TRAZIONE	SPRING	RESSORT	FEDER	RESORTE
14		204955	2	TUBETTO PER MOLLA	SPACER	ENTRETOISE	DISTANZHULSE	DISTANCIADOR
15		210208	2	MOLLA	SPRING	RESSORT	FEDER	RESORTE
16		204954	2	VITE SPECIALE	SPECIAL SCREW	VIS SPECIALE	SPEZIALSCHRAUBE	TORNILLO ESPECIAL
17		410459	2	PERNO	PIN	AXE	BOLZEN	PERNO
18		410452	2	FORCELLA M8	FORK	CHAPPE	GABELKOPF	HORQUILLA
19		213743	1	BRACCIO SX	LEFT ARM	BRAS GAUCHE	ARM LINKS	BRAZO IZQUIERDO
20		205340	1	BRACCIO TERZO PUNTO	ARM	BRAS	ARM	BRAZO
21		213744	1	TRAVERSO BASAMENTO	BAR	TRAVERSE	TRAGER	TRAVERSANO
25		209869	1	DISTANZIALE	SPACER	ENTRETOISE	DISTANZHULSE	DISTANCIADOR
26		213745	1	SNODO TERZO PUNTO	JOINT	JOINT	GELENK	ARTICULACION
27		408042	2	BOCCOLA	BUSHING	BAGUE	BUCHSE	CASQUILLO
29		408020	3	BOCCOLA	BUSHING	BAGUE	BUCHSE	CASQUILLO
30		205413	1	ALBERO COMANDO TERGIP.	SHAFT	ARBRE	WELLE	EJE
31		210143	1	BOCCOLA	BUSHING	BAGUE	BUCHSE	CASQUILLO
32		408018	4	BOCCOLA	BUSHING	BAGUE	BUCHSE	CASQUILLO
33		210142	1	BOCCOLA	BUSHING	BAGUE	BUCHSE	CASQUILLO
34		200031	2	ASTA COMANDO	ROD	TIGE	STANGE	VARILLA
35		200027	1	LEVA RINWIO	LEVER	LEVIER	HEBEL	PALANCA
36		408028	1	BOCCOLA	BUSHING	BAGUE	BUCHSE	CASQUILLO
37		202478	1	MOLLA TRAZIONE	SPRING	RESSORT	FEDER	RESORTE
38		200028	1	LEVA COMANDO TERGIP.	LEVER	LEVIER	HEBEL	PALANCA
39		200029	1	LAMA DENTATA SN	TOOTHED BLADE	CREMAILLERE	GEZAHNTER HEBEL	LISTON DENTADO
40		410253	2	MANOPOLA	KNOB	POIGNEE	HANDGRIFF	EMPUNADURA
41		408373	2	SEEGER RS7 DIN 6799	SEEGER RING	SERRE CLIPS	SEEGERRING	ANILLO SEEGER
42		408371	1	SEEGER RS9 DIN 6799	SEEGER RING	SERRE CLIPS	SEEGERRING	ANILLO SEEGER

GRUPPO TELAIO 026  
 FRAME ASSEMBLY 026  
 GROUPE DE CHASSIS 026  
 FAHRGESTELLGRUPPE 026  
 GRUPO BASTIDOR 026



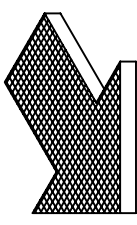
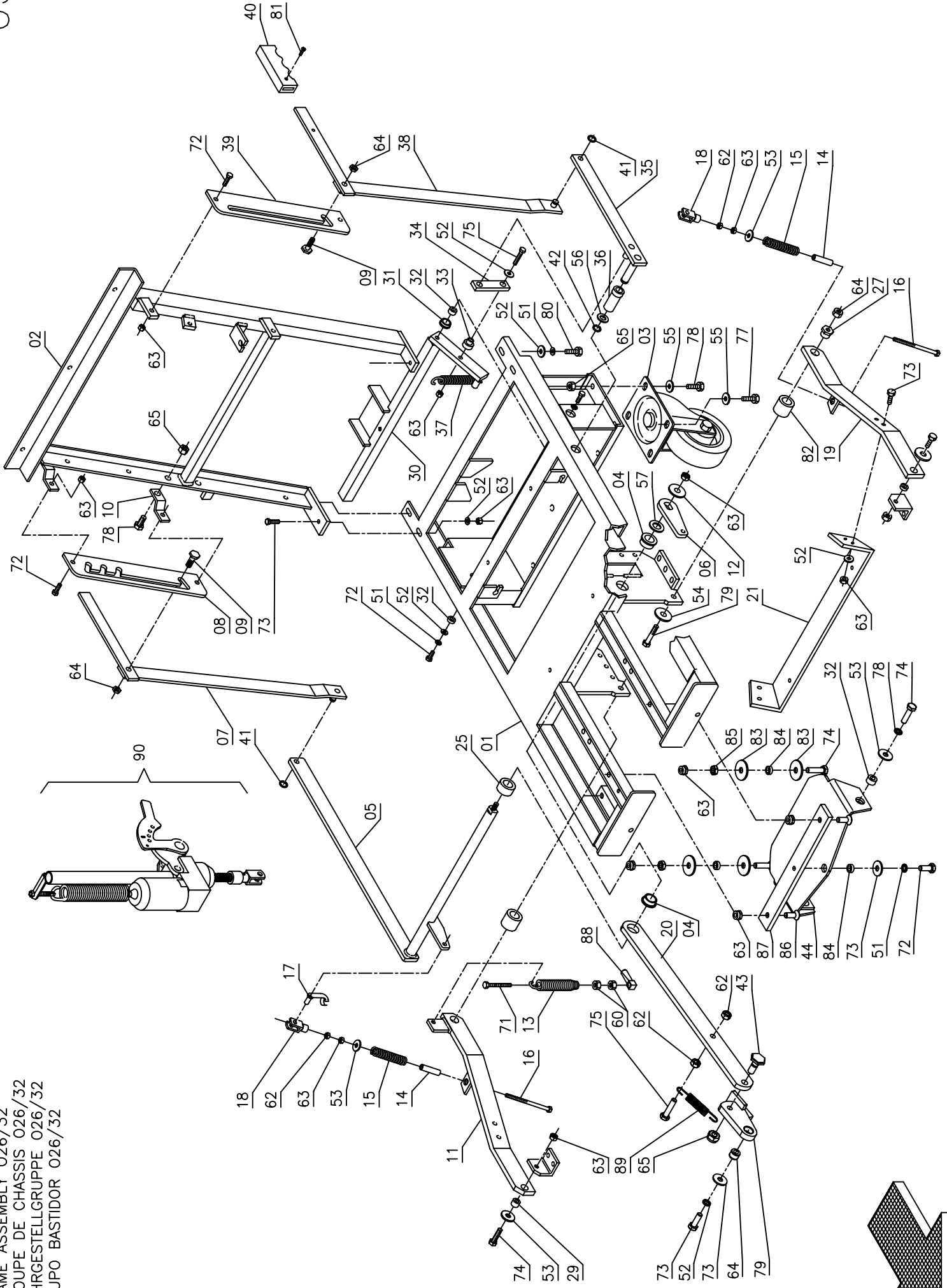
Pos. Mod.	Codice	Q.tà	Denominazione	Denomination	Description	Benennung	Descrizione
43	203264	1	ATTACCO	COUPLING	ATTAQUE	KUPLUNG	ACOPLAMIENTO
44	200076	1	PIASTRA SUPPORTO MOTORE	PLAQUE	PLAQUE	BEFESTIGUNGSAUFLAGE	PLACA
51	409181	2	RONDELLA Ø8 GROWER	LOCK WASHER	RONDELLE FREIN	ZAHNSCHEIBE	ARANDELA DENTADA
52	409175	8	RONDELLA Ø8x17 UNI 6592	WASHER	RONDELLE	UNTERLAGSCHEIBE	ARANDELA
53	409179	4	RONDELLA Ø9x24 UNI 6593	WASHER	RONDELLE	UNTERLAGSCHEIBE	ARANDELA
54	409196	2	RONDELLA Ø10 GROWER	LOCK WASHER	RONDELLE FREIN	ZAHNSCHEIBE	ARANDELA DENTADA
55	409191	8	RONDELLA Ø10x21 UNI 6592	WASHER	RONDELLE	UNTERLAGSCHEIBE	ARANDELA
56	409211	1	RONDELLA Ø15x28 UNI 6592	WASHER	RONDELLE	UNTERLAGSCHEIBE	ARANDELA
57	409230	1	RONDELLA Ø20x37 UNI 6592	WASHER	RONDELLE	UNTERLAGSCHEIBE	ARANDELA
60	409040	2	DADO M6 UNI 5588	NUT	ECROU	MUTTER	TUERCA
62	409046	7	DADO M8 UNI 5588	NUT	ECROU	MUTTER	TUERCA
63	409085	7	DADO AUTOBL. M8 UNI 7474	LOCK NUT	ECROU AUTOBLOQUANT	STOPMUTTER	TUERCA AUTOBLOCANTE
64	409059	4	DADO M10 UNI 5589	NUT	ECROU	MUTTER	TUERCA
65	409090	2	DADO AUTOBL. M10 UNI 7474	LOCK NUT	ECROU AUTOBLOQUANT	STOPMUTTER	TUERCA AUTOBLOCANTE
71	408658	1	VITE M6x60 TE INOX UNI 5739	SCREW	VIS	SCHRAUBE	TORNILLO
72	408672	3	VITE M8x22 TE UNI 5739	SCREW	VIS	SCHRAUBE	TORNILLO
73	408674	5	VITE M8x25 TE UNI 5739	SCREW	VIS	SCHRAUBE	TORNILLO
74	408676	1	VITE M8x30 TE UNI 5739	SCREW	VIS	SCHRAUBE	TORNILLO
75	408678	2	VITE M8x35 TE UNI 5739	SCREW	VIS	SCHRAUBE	TORNILLO
76	408681	2	VITE M8x45 TE UNI 5739	SCREW	VIS	SCHRAUBE	TORNILLO
77	408707	4	VITE M10x12 TE UNI 5739	SCREW	VIS	SCHRAUBE	TORNILLO
78	408710	4	VITE M10x22 TE UNI 5739	SCREW	VIS	SCHRAUBE	TORNILLO
79	408731	2	VITE M10x55 TE UNI 5737	SCREW	VIS	SCHRAUBE	TORNILLO
80	408670	2	VITE M8x20 TE UNI 5739	SCREW	VIS	SCHRAUBE	TORNILLO
81	408848	1	VITE M5x10 TC TC UNI 7687	SCREW	VIS	SCHRAUBE	TORNILLO
82	209878	2	DISTANZIALE	SPACER	ENTRETOISE	DISTANZHULSE	DISTANCIADOR
83	209167	1	ASSIEME MARTINETTO	ACTUATOR ASSEMBLY	VERIN COMPLET	SPINDELMOTOR KOMPLETT	GATO COMPLETO

GRUPPO TELAIO 026/32  
FRAME ASSEMBLY 026/32  
GROUPE DE CHASSIS 026/32  
FAHRGESTELLGRUPPE 026/32  
GRUPO BASTIDOR 026/32



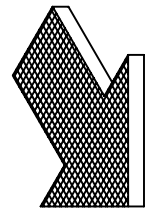
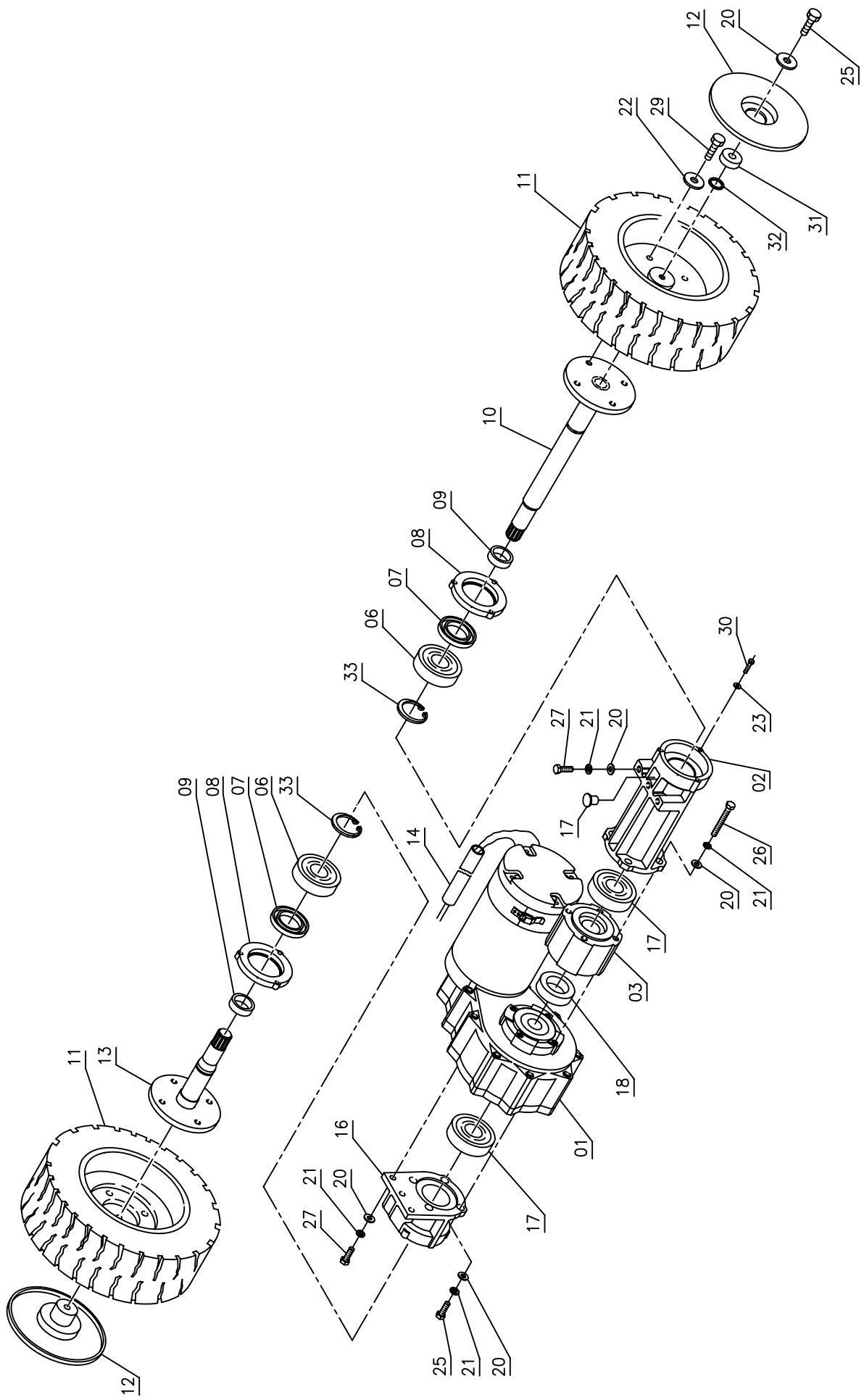
Pos.	Mod.	Codice	Q.tà	Denominazione	Denomination	Description	Benennung	Descrizione
1		210474	1	TELAIO	FRAME	CHASSIS	RAHMEN	BASTIDOR
2		210473	1	TELAIO POSTERIORE	REAR FRAME	CHASSIS ARRIERE	GESTELL HINTEN	BASTIDOR TRASERO
3		405743	2	RUOTA PIVOTTANTE	CASTOR WHEEL	ROUE PIVOTANTE	LENKROLLE	RUEDA PIVOTANTE
4		408017	2	BOCCOLA	BUSHING	BAGUE	BUCHSE	CASQUILLO
5		205325	1	ALBERO COMANDO SPAZZOLE	SHAFT	ARBRE	WELLE	EJE
6		204965	1	LEVA SINISTRA	LEVER	LEVIER	HEBEL	PALANCA
7		204962	1	LEVA COMANDO SPAZZOLE	LEVER	LEVIER	HEBEL	PALANCA
8		204963	1	LAMA DENTATA	TOOTHED BLADE	CREMAILLERE	GEZAHNTER HEBEL	LISTON DENTADO
9		200030	4	PERNO GUIDA	PIN	AXE	BOLZEN	PERNO
10		205329	1	PIASTRINA	PLAQUE	PLAQUETTE	BEFESTIGUNGSAUFLAGE	PLAQUETA
11		213742	1	BRACCIO DX	RIGHT ARM	BRAS DROITE	ARM RECHTS	BRAZO DERECHO
12		400167	1	RONDELLA SPECIALE	SPECIAL WASHER	RONDELLE SPECIALE	UNTERLAGSCHEIBE SPEZIAL	ARANDELA ESPECIAL
13		202479	3	MOLLA TRAZIONE	SPRING	RESSORT	FEDER	RESORTE
14		204955	2	TUBETTO PER MOLLA	SPACER	ENTRETOISE	DISTANZHULSE	DISTANCIADOR
15		210208	2	MOLLA	SPRING	RESSORT	FEDER	RESORTE
16		204954	2	VITE SPECIALE	SPECIAL SCREW	VIS SPECIALE	SPEZIALSCHRAUBE	TORNILLO ESPECIAL
17		410459	2	PERNO	PIN	AXE	BOLZEN	PERNO
18		410452	2	FORCELLA M8	FORK	CHAPPE	GABELKOPF	HORQUILLA
19		213743	1	BRACCIO SX	LEFT ARM	BRAS GAUCHE	ARM LINKS	BRAZO IZQUIERDO
20		205340	1	BRACCIO TERZO PUNTO	ARM	BRAS	ARM	BRAZO
21		213744	1	TRAVERSO BASAMENTO	BAR	TRAVERSE	TRAGER	TRAVERSANO
25		209869	1	DISTANZIALE	SPACER	ENTRETOISE	DISTANZHULSE	DISTANCIADOR
26		213745	1	SNODO TERZO PUNTO	JOINT	JOINT	GELENK	ARTICULACION
27		408042	2	BOCCOLA	BUSHING	BAGUE	BUCHSE	CASQUILLO
29		408020	3	BOCCOLA	BUSHING	BAGUE	BUCHSE	CASQUILLO
30		205413	1	ALBERO COMANDO TERGIP.	SHAFT	ARBRE	WELLE	EJE
31		210143	1	BOCCOLA	BUSHING	BAGUE	BUCHSE	CASQUILLO
32		408018	4	BOCCOLA	BUSHING	BAGUE	BUCHSE	CASQUILLO
33		210142	1	BOCCOLA	BUSHING	BAGUE	BUCHSE	CASQUILLO
34		200031	2	ASTA COMANDO	ROD	TIGE	STANGE	VARILLA
35		200027	1	LEVA RINWIO	LEVER	LEVIER	HEBEL	PALANCA
36		408028	1	BOCCOLA	BUSHING	BAGUE	BUCHSE	CASQUILLO
37		202478	1	MOLLA TRAZIONE	SPRING	RESSORT	FEDER	RESORTE
38		200028	1	LEVA COMANDO TERGIP.	LEVER	LEVIER	HEBEL	PALANCA
39		200029	1	LAMA DENTATA SN	TOOTHED BLADE	CREMAILLERE	GEZAHNTER HEBEL	LISTON DENTADO
40		410253	2	MANOPOLA	KNOB	POIGNEE	HANDGRIFF	EMPUNADURA
41		408373	2	SEEGER RS7 DIN 6799	SEEGER RING	SERRE CLIPS	SEEGERRING	ANILLO SEEGER
42		408371	1	SEEGER RS9 DIN 6799	SEEGER RING	SERRE CLIPS	SEEGERRING	ANILLO SEEGER

GRUPPO TELAIO 026/32  
FRAME ASSEMBLY 026/32  
GROUPE DE CHASSIS 026/32  
FAHRGESTELLGRUPPE 026/32  
GRUPO BASTIDOR 026/32



Pos. Mod.	Codice	Q.tà	Denominazione	Denomination	Description	Benennung	Descrizione
43	200030	1	PERNO GUIDA	PIN	AXE	BOLZEN	PERNO
44	203416	1	PIASTRA SUPPORTO MOTORE	PLAQUE	PLAQUE	BEFESTIGUNGSAUFLAGE	PLACA
51	409181	12	RONDELLA Ø8 GROWER	LOCK WASHER	RONDELLE FREIN	ZAHNSCHEIBE	ARANDELA DENTADA
52	409175	4	RONDELLA Ø8x17 UNI 6592	WASHER	RONDELLE	UNTERLAGSCHEIBE	ARANDELA
53	409179	8	RONDELLA Ø9x24 UNI 6592	WASHER	RONDELLE	UNTERLAGSCHEIBE	ARANDELA
54	409196	2	RONDELLA Ø10 GROWER	LOCK WASHER	RONDELLE FREIN	ZAHNSCHEIBE	ARANDELA DENTADA
55	409191	8	RONDELLA Ø10x21 UNI 6592	WASHER	RONDELLE	UNTERLAGSCHEIBE	ARANDELA
56	409211	1	RONDELLA Ø15x28 UNI 6592	WASHER	RONDELLE	UNTERLAGSCHEIBE	ARANDELA
57	409230	1	RONDELLA Ø20x37 UNI 6592	WASHER	RONDELLE	UNTERLAGSCHEIBE	ARANDELA
60	409040	4	DADO M6 UNI 5588	NUT	ECROU	MUTTER	TUERCA
62	409046	5	DADO M8 UNI 5588	NUT	ECROU	MUTTER	TUERCA
63	409085	9	DADO AUTOBL. M8 UNI 7474	LOCK NUT	ECROU AUTOBLOQUANT	STOPMUTTER	TUERCA AUTOBLOCANTE
64	409059	2	DADO M10 UNI 5589	NUT	ECROU	MUTTER	TUERCA
65	409090	9	DADO AUTOBL. M10 UNI 7474	LOCK NUT	ECROU AUTOBLOQUANT	STOPMUTTER	TUERCA AUTOBLOCANTE
71	408658	2	VITE M6x60 TE INOX UNI 5739	SCREW	VIS	SCHRAUBE	TORNILLO
72	408672	4	VITE M8x22 TE UNI 5739	SCREW	VIS	SCHRAUBE	TORNILLO
73	408674	2	VITE M8x25 TE UNI 5739	SCREW	VIS	SCHRAUBE	TORNILLO
74	408676	5	VITE M8x30 TE UNI 5739	SCREW	VIS	SCHRAUBE	TORNILLO
75	408678	2	VITE M8x35 TE UNI 5739	SCREW	VIS	SCHRAUBE	TORNILLO
76	408681	1	VITE M8x45 TE UNI 5739	SCREW	VIS	SCHRAUBE	TORNILLO
77	408707	4	VITE M10x12 TE UNI 5739	SCREW	VIS	SCHRAUBE	TORNILLO
78	408710	4	VITE M10x22 TE UNI 5739	SCREW	VIS	SCHRAUBE	TORNILLO
79	408731	2	VITE M10x55 TE UNI 5737	SCREW	VIS	SCHRAUBE	TORNILLO
80	408670	2	VITE M8x20 TE UNI 5739	SCREW	VIS	SCHRAUBE	TORNILLO
81	408848	1	VITE M5x10 TC TC UNI 7687	SCREW	VIS	SCHRAUBE	TORNILLO
82	209878	2	DISTANZIALE	SPACER	ENTRETOISE	DISTANZHULSE	DISTANCIADOR
83	409180	4	RONDELLA Ø9x32 UNI 6592	WASHER	RONDELLE	UNTERLAGSCHEIBE	ARANDELA
84	408016	3	DISTANZIALE	SPACER	ENTRETOISE	DISTANZHULSE	DISTANCIADOR
85	409054	2	DADO M8 UNI 5589	NUT	ECROU	MUTTER	TUERCA
86	408981	2	VITE M8x22 TPSEI UNI 5933	SCREW	VIS	SCHRAUBE	TORNILLO
87	213922	1	TRAVERSO SUPP. MOTORE	BAR	TRAVERSE	TRAGER	TRAVERSANO
88	203335	2	VITE SUPPORTO REGISTRO	SCREW	VIS	SCHRAUBE	TORNILLO
89	202476	1	MOLLA TRAZIONE	SPRING	RESSORT	FEDER	RESORTE
90	209167	1	ASSIEME MARTINETTO	ACTUATOR ASSEMBLY	VERIN COMPLET	SPINDELMOTOR KOMPLETT	GATO COMPLETO

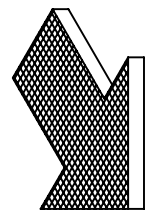
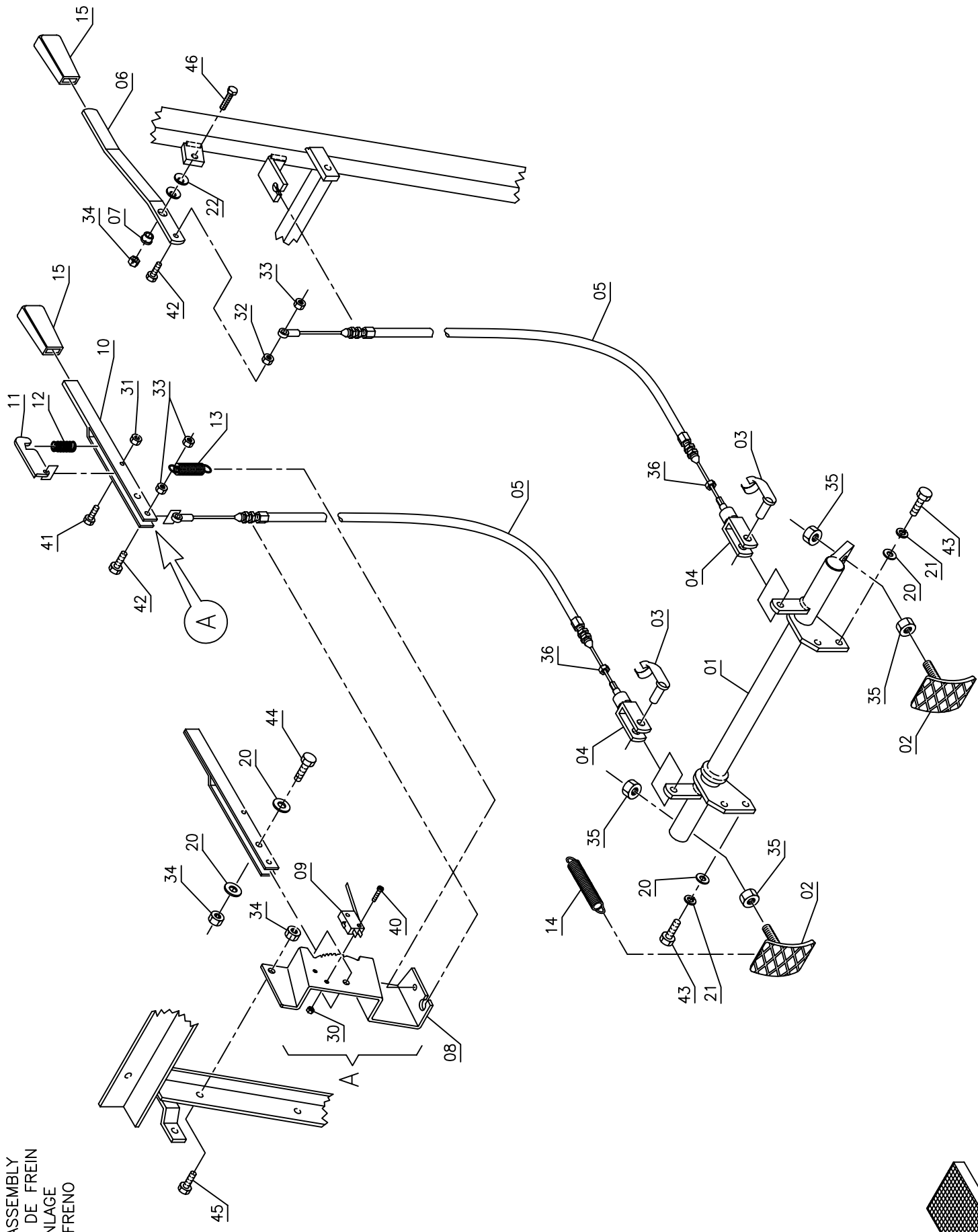
GRUPPO TRAZIONE  
TRACTION ASSEMBLY  
GROUPE DE TRACTION  
ANTRIEBSGRUPPE  
GRUPO TRACCION OMNIA





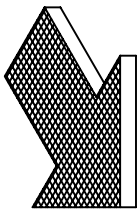
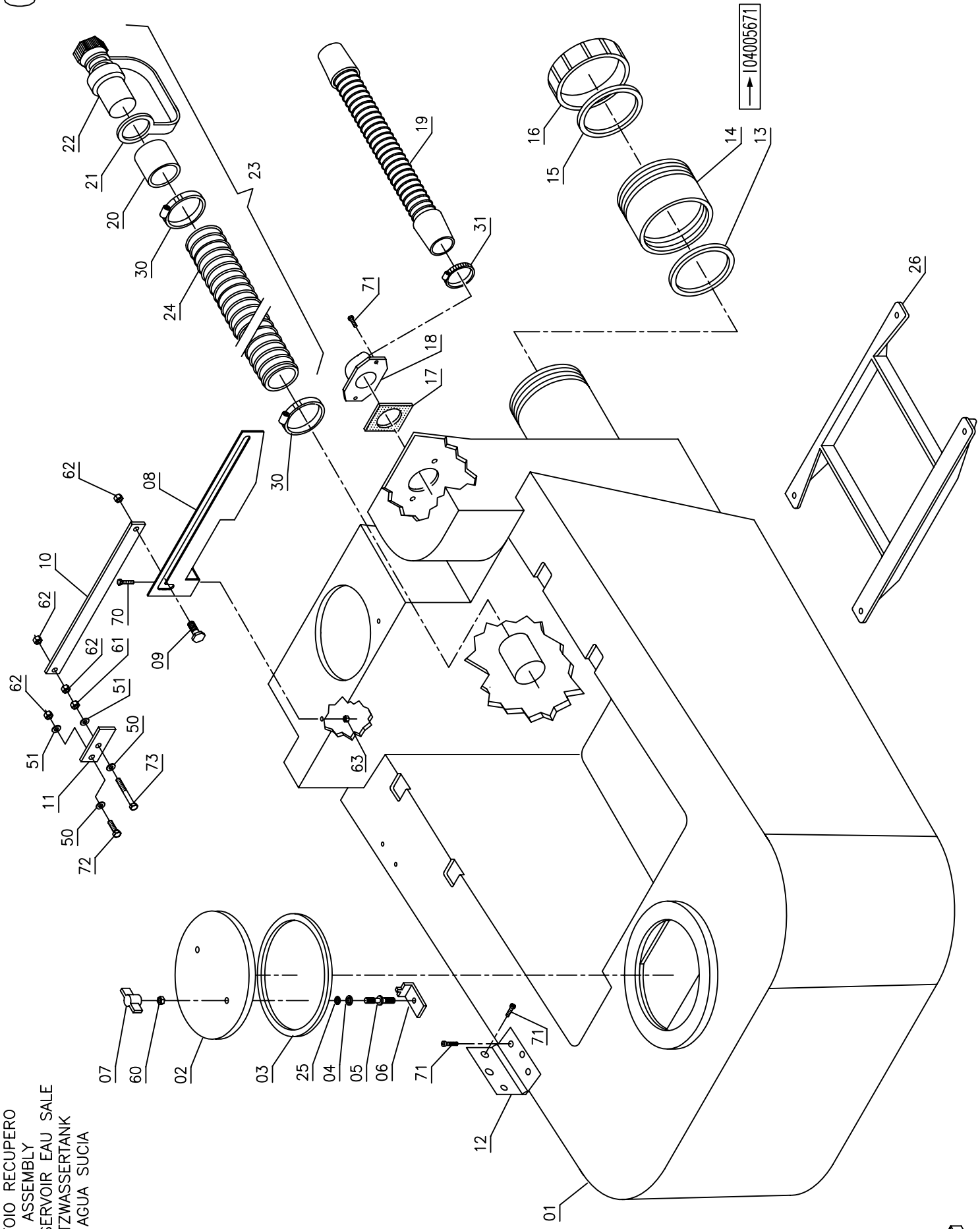
Pos.	Mod.	Codice	Q.tà	Denominazione	Denomination	Description	Benennung	Descrizione
1		407541	1	MOTORIDUTTORE 36V 450W	GEARED MOTOR	MOTO-REDUCTEUR	GETRIEBEMOTOR	MOTORREDUCTOR
2		205469	1	SUPPORTO ASSE SN	SUPPORT	SUPPORT	HALTERUNG	SOPORTE
3		410136	1	DISTANZIALE MOTORIDUTTORE	SPACER	ENTROTOISE	DISTANZHÜLSE	DISTANCIADOR
6		408442	2	CUSCINETTO 6305 2RS	BEARING	ROULEMENT	LAGER	COJINETE
7		407621	2	PARAOILIO Ø32x52x7	OIL SEAL	JOINT PAULSTRA	SIMMERING	ARO RASCADOR DE ACEITE
8		400382	2	COPERCHIO SUPPORTO	COVER	COUVERCLE	DECKEL	TAPA
9		407595	2	DISTANZIALE	SPACER	ENTRETOISE	DISTANZHÜLSE	DISTANCIADOR
10		407965	1	SEMIASSE SINISTRO	LEFT AXLE SHAFT	DEMI-ESSIEU GAUCHE	ACHSWELLE LINKS	SEMIEJE IZQUIERDO
11		405731	2	RUOTA Ø250x80 ANTITR.LEGG.	RUBBER WHEEL	ROUE CAOUTCHOUC	GUMMIFRAD	RUEDA DE GOMA
12		400536	2	DISCO COPRIRUOTA	WHEEL COVER	COUVERCLE DE ROUE	RADDECKEL	CUBRERUEDA
13		407964	1	SEMIASSE DESTRO	RIGHT AXLE SHAFT	DEMI-ESSIEU DROITE	ACHSWELLE RECHTS	SEMIEJE DERECHO
14		209371	1	GUAINA Ø18x305	SHEATH	GAINÉ	SCHUTZMANTEL	VAINA
16		205468	1	SUPPORTO ASSE DX	SUPPORT	SUPPORT	HALTERUNG	SOPORTE
17		408434	2	CUSCINETTO SF 6004 2RS	BEARING	ROULEMENT	LAGER	COJINETE
20		409175	-	RONDELLA Ø8x17 UNI 6592	WASHER	RONDELLE	UNTERLAGSCHEIBE	ARANDELA
21		409181	-	RONDELLA Ø8 GROWER	LOCK WASHER	RONDELLE FREIN	ZAHNSCHEIBE	ARANDELA DENTADA
22		409196	-	RONDELLA Ø10 GROWER	LOCK WASHER	RONDELLE FREIN	ZAHNSCHEIBE	ARANDELA DENTADA
23		409334	-	RONDELLA Ø5 DENT.	LOCK WASHER	RONDELLE FREIN	ZAHNSCHEIBE	ARANDELA DENTADA
25		408674	-	VITE M8x25 TE UNI 5739	SCREW	VIS	SCHRAUBE	TORNILLO
26		408693	-	VITE M8x60 TE UNI 5739	SCREW	VIS	SCHRAUBE	TORNILLO
27		408672	-	VITE M8x22 TE UNI 5739	SCREW	VIS	SCHRAUBE	TORNILLO
29		408826	-	VITE M10x20 TCEI UNI 5931	SCREW	VIS	SCHRAUBE	TORNILLO
30		407645	-	VITE M5x16 TE UNI 5739	SCREW	VIS	SCHRAUBE	TORNILLO
31		210069	2	DISTANZIALE	SPACER	ENTRETOISE	DISTANZHÜLSE	DISTANCIADOR
32		408593	2	GUARNIZIONE OR 106	O-RING	JOINT	O-RING	JUNTA ANULAR
33		408355	2	SEEGER E 25	SEEGER RING	SERRE CLIPS	SEEGERRING	ANILLO SEEGER

GRUPPO FRENO  
BRAKE ASSEMBLY  
GROUPE DE FREIN  
BREMSANLAGE  
GRUPO FRENO



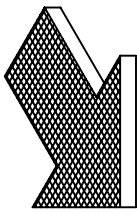
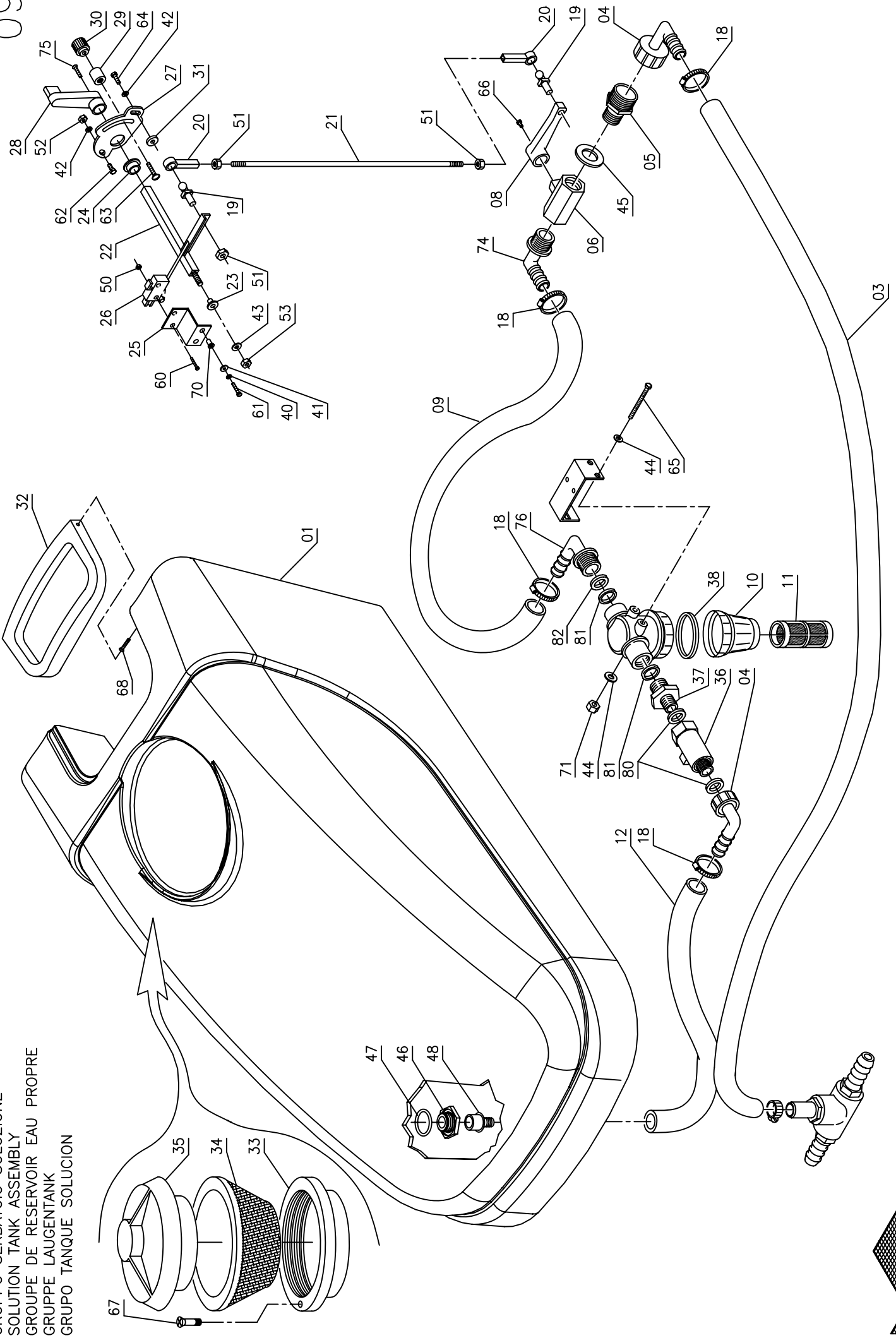
Pos.	Mod.	Codice	Q.tà	Denominazione	Denomination	Description	Benennung	Descrizione
1		205451	1	ALBERO COMANDO FRENO	SHAFT	ARBRE	LENKWELLE	EJE
2		203265	2	TAMPONE	PAD	PATIN	SCHEINBE	ZAPATA
3		410464	2	PERNO PER FORCELLA M8	PIN	AXE	BOLZEN	PERNO
4		410456	2	FORCELLA M8	FORK	FOURCHETTE	GABELKOPF	HORQUILLA
5		410514	2	FUNE FRENO	BRAKE CABLE	CABLE DE FREIN	BREMSKABEL	CUERDA FRENO
6		203380	1	MANETTA	LEVER	MANETTE	HEBEL	PALANCA
7		408061	1	BOCCOLA	BUSHING	BAGUE	BUCHSE	CASQUILLO
8		400268	1	STAFFA	SUPPORT	ATTAQUE	HALTERUNG	SOPORTE FIADOR
9		409498	1	MICROINTERRUTTORE	MICROSWITCH	MICROINTERRUPTEUR	MIKROSCHALTER	MICROINTERRIPTOR
10		203381	1	LEVA FRENO	LEVER	LEVIER	HEBEL	PALANCA
11		400269	1	LEVA	LEVER	LEVIER	HEBEL	PALANCA
12		407626	1	MOLLA COMPRESIONE	SPRING	RESSORT	FEDER	RESORTE
13		408113	1	MOLLA TRAZIONE	SPRING	RESSORT	FEDER	RESORTE
14		202476	1	MOLLA TRAZIONE	SPRING	RESSORT	FEDER	RESORTE
15		410251	2	MANOPOLA	KNOB	POIGNEE	HANDGRIFF	EMPUNADURA
20		409175	4	RONDELLA Ø8x17 UNI 6592	WASHER	RONDELLE	UNTERLAGSCHEIBE	ARANDELA
21		409181	2	RONDELLA Ø8 GROWER	LOCK WASHER	RONDELLE FREIN	ZAHNSCHEIBE	ARANDELA DENTADA
22		409203	1	MOLLA A TAZZA Ø12x25x0,9	CUPPED WASHER	RONDELLE CONCLAVE	TELLERFEDER	ARANDELA CONCAVA
30		409077	2	DADO M3 AUTOBL. UNI 7473	LOCK NUT	ECROU AUTOBLOQUANT	STOPMUTTER	TUERCA AUTOBLOCANTE
31		409078	1	DADO M4 AUTOBL. UNI 7473	LOCK NUT	ECROU AUTOBLOQUANT	STOPMUTTER	TUERCA AUTOBLOCANTE
32		409039	1	DADO M6 UNI 5587	NUT	ECROU	MUTTER	TUERCA
33		409082	3	DADO M6 AUTOBL. UNI 7474	LOCK NUT	ECROU AUTOBLOQUANT	STOPMUTTER	TUERCA AUTOBLOCANTE
34		409085	3	DADO M8 AUTOBL. UNI 7474	LOCK NUT	ECROU AUTOBLOQUANT	STOPMUTTER	TUERCA AUTOBLOCANTE
35		409067	2	DADO M12 UNI 5589	NUT	ECROU	MUTTER	TUERCA
36		409046	1	DADO M8 UNI 5588	NUT	ECROU	MUTTER	TUERCA
40		408834	1	VITE M3x20 TC TC UNI 7687	SCREW	VIS	SCHRAUBE	TORNILLO
41		408639	1	VITE M4X16 TE UNI 5739	SCREW	VIS	SCHRAUBE	TORNILLO
42		407669	1	VITE M6x25 TE UNI 5739	SCREW	VIS	SCHRAUBE	TORNILLO
43		408670	1	VITE M8x20 TE UNI 5739	SCREW	VIS	SCHRAUBE	TORNILLO
44		408672	1	VITE M8x22 TE UNI 5739	SCREW	VIS	SCHRAUBE	TORNILLO
45		408674	1	VITE M8x25 TE UNI 5739	SCREW	VIS	SCHRAUBE	TORNILLO
46		408676	1	VITE M8x30 TE UNI 5739	SCREW	VIS	SCHRAUBE	TORNILLO

GRUPPO SERBATOIO RECUPERO  
RECOVERY TANK ASSEMBLY  
GROUPE DE RESERVOIR EAU SALE  
GRUPPE SCHMUTZWASSERTANK  
GRUPO TANQUE AGUA SUCIA



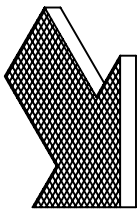
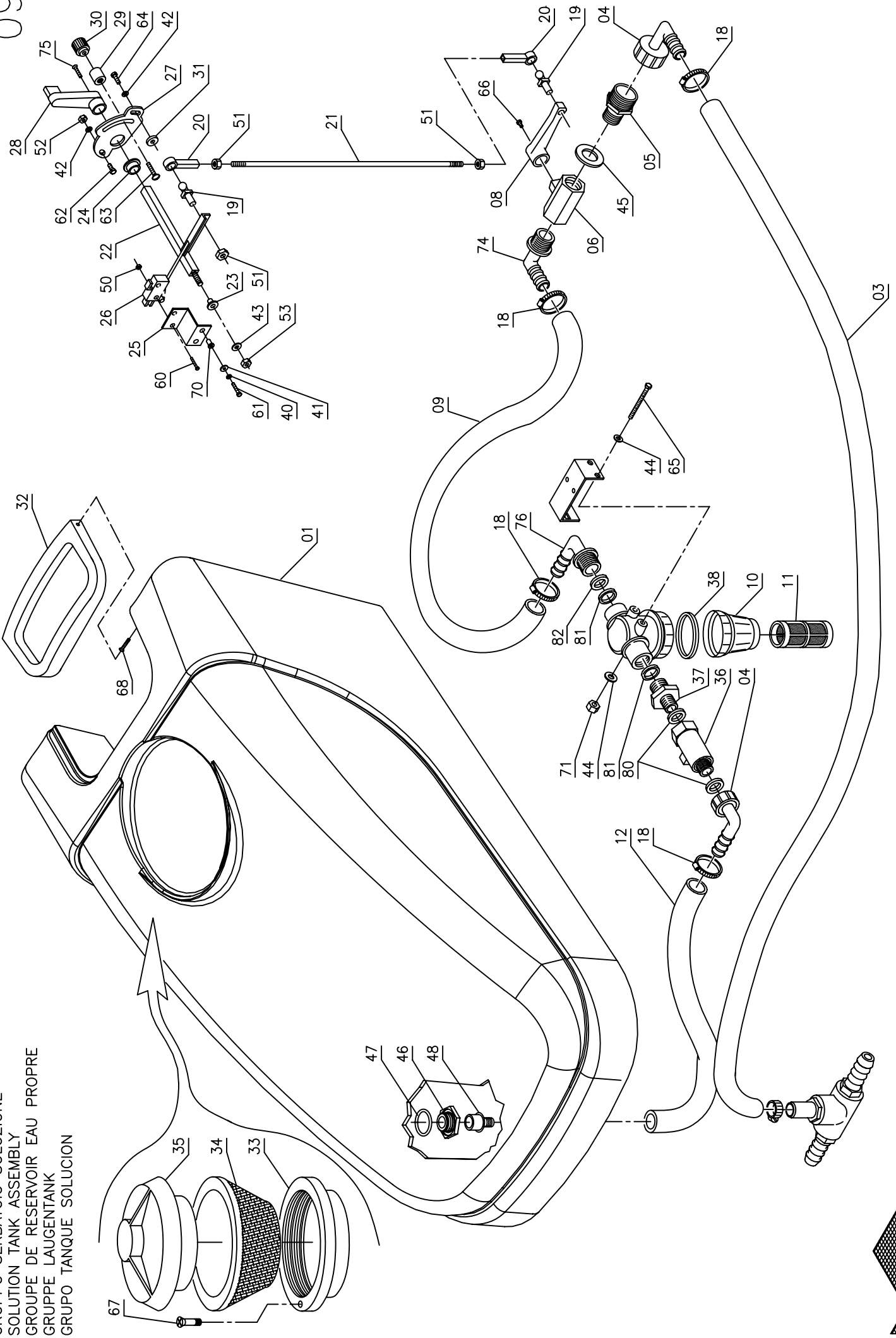
Pos.	Mod.	Codice	Q.tà	Denominazione	Denomination	Description	Benennung	Descrizione
1		408204	1	SERBATOIO RECUPERO	RECOVERY TANK	RESERVOIR EAU SALE	SCHMUTZWASSERTANK	TANQUE AGUA SUZIA
2		204768	1	COPERCHIO	COVER	COUVERCLE	DECKEL	TAPA
3		405952	1	GUARNIZIONE	GASKET	JOINT	DICHTUNG	JUNTA
4		408597	2	GUARNIZIONE OR 109	O-RING	JOINT	O-RING	ANULAR
5		400144	2	COLONNETTA M8	STUD BOLT	TIGE	GEWINDEBOLZEN	COLUNNITA
6		400145	2	MORSETTO M8	HOLDFAST	ETAU	KLEMME	MORDAZA
7		410242	2	GALLETTO	WING NUT	PAPILLON	FLÜGELSCHRAUBE	POMO
8		204764	1	SUPPORTO	SUPPORT	SUPPORT	HALTERUNG	SOPORTE
9		204766	1	COLONNETTA	STUD BOLT	TIGE	GEWINDEBOLZEN	COLUNNITA
10		204765	1	PUNTELLO	PROP	LEVIER	ABSTÜTZUNG	PUNTAL
11		204767	1	PIASTRINA	PLAQUE	PLAQUETTE	BEFESTIGUNGSAUFLAGE	PLAQUETA
12		400294	2	CERNIERA	HINGE	CHARNIERE	SCHARNIER	BISAGRA
13		405953	1	GUARNIZIONE	GASKET	JOINT	DICHTUNG	JUNTA
14		400273	1	PROLUNGA	EXTENSION TUBE	TUBE D' EXTENSION	VERLÄNGERUNGSSTÜCK	TUBO D' EXTENSION
15		405935	1	GUARNIZIONE	GASKET	JOINT	DICHTUNG	JUNTA
16		400128	1	COPERCHIO	COVER	COUVERCLE	DECKEL	TAPA
17		405908	1	GUARNIZIONE	GASKET	JOINT	DICHTUNG	JUNTA
18		400386	1	ATTACCO	COUPLING	ATTAQUE	KUPPLUNG	ACOPLAMIENTO
19		209523	1	TUBO ASPIRAZIONE	SUCTION HOSE	FLEXIBLE ASPIRATION	SAUGSCHLAUCH	TUBO DE ASPIRACION
20		405899	1	MANICOTTO	PIPE	TUBE	ROHR	TUBO
21		400387	1	FASCETTA	CLAMP	COLLIER	BRIDE	ABRAZADERA
22		203137	1	TAPPO	COVER	COUVERCLE	DECKEL	TAPA
23		209617	1	TUBO COMPLETO	HOSE ASSEMBLY	TUYAU COMPLET	SCHLAUCH KOMPLETT	TUBO COMPLETO
24		202186	1	TUBO	PIPE	TUBE	ROHR	TUBO
25		408593	2	GUARNIZIONE OR 106	O-RING	JOINT	O-RING	ANULAR
30		410295	2	FASCETTA	CLAMP	COLLIER	BRIDE	ABRAZADERA
31		410276	1	FASCETTA	CLAMP	COLLIER	BRIDE	ABRAZADERA
51		409175	-	RONDELLA Ø8x17 UNI 6592	WASHER	RONDELLE	UNTERLAGSCHEIBE	ARANDELA
60		409049	-	DADO M8 INOX UNI 5588	NUT	ECROU	MUTTER	TUERCA
61		409046	-	DADO M8 UNI 5588	NUT	ECROU	MUTTER	TUERCA
62		409085	-	DADO AUTOBLOC. M8	LOCK NUT	ECROU AUTOBLOQUANT	STOPMUTTER	TUERCA AUTOBLOCANTE
63		409083	-	DADO M6 AUT. INOX UNI 7474	NUT	ECROU	MUTTER	TUERCA
70		407670	-	VITE M6X25 TE UNI 5739	SCREW	VIS	SCHRAUBE	TORNILLO
71		408506	-	VITE 5.2x20 AUTOFIL.	SCREW	VIS	SCHRAUBE	TORNILLO
72		408675	-	VITE M8x25 TE UNI 5739 INOX	SCREW	VIS	SCHRAUBE	TORNILLO
73		408684	-	VITE M8x60 TE UNI 5739 INOX	SCREW	VIS	SCHRAUBE	TORNILLO

GRUPPO SERBATOIO SOLUZIONE  
 SOLUTION TANK ASSEMBLY  
 GROUPE DE RESERVOIR EAU PROPRE  
 GRUPPE LAUGENTANK  
 GRUPO TANQUE SOLUCION



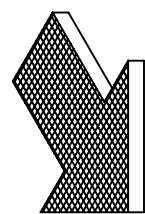
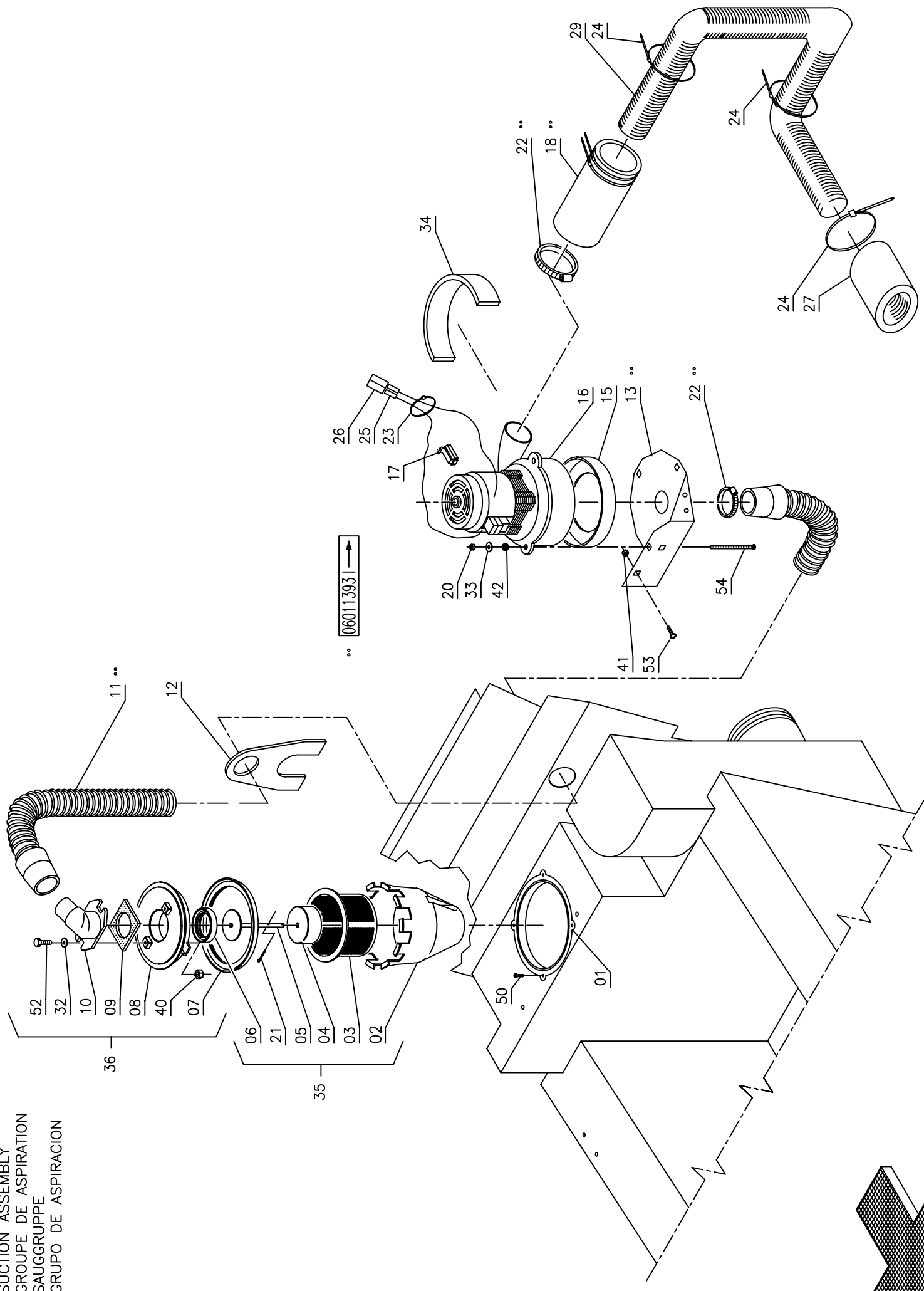
Pos.	Mod.	Codice	Q.tà	Denominazione	Denomination	Description	Benennung	Descrizione
1		210377	1	SERBATOIO SOLUZIONE	SOLUTION TANK	RESERVOIR EAU PROPRE	FRISCHWASSERTANK	TANQUE SOLUCION
3		209627	1	TUBO DI GOMMA	HOSE	TUYAU	SCHLAUCH	TUBO DE GOMA
4		410346	2	PORTAGOMMA 3/4"x16	CONNECTOR	RACCORD	SCHLAUCHANSCHLUSS	EMPALME TUBO DE GOMA
5		410419	1	NIPLES 1/2"- 3/4" OTTONE M.M.	NIPPLE	RACCORD	NIPPEL	BOQUILLA ROSCADA
6		410330	1	RUBINETTO	COCK	ROBINET	WASSERHAHN	GRIFO
8		400199	1	LEVA RUBINETTO	COCK LEVER	LEVIER DE ROBINET	WASSERHAHNHEBEL	PALANCA DE GRIFO
9		209623	1	TUBO DI GOMMA	HOSE	TUYAU	SCHLAUCH	TUBO DE GOMA
10		405409	1	FILTRO	FILTER	FILTRE	FILTER	FILTRO
11		405410	1	CARTUCCIA FILTRO	FILTER CARTRIDGE	CARTOUCHE DE FILTRE	FILTREINSATZ	CARTUCHO FILTRO
12		209648	1	TUBO	PROP	LEVIER	ABSTÜTZUNG	PUNTAL
18		410297	4	FASCETTA A VITE	CLAMP	COLLIER	BRIDE	ABRAZADERA
19		410321	2	PERNO M5	PIN	AXE	BOLZEN	PERNO
20		410316	2	TESTINA REGISTRABILE M5	ADJUSTABLE HEAD	TETE REGLABLE	JUSTIERSCHRAUBE	CABEZA AJUSTABLE
21		205021	1	ASTA	ROD	TIGE	STANGE	VARILLA
22		205022	1	LEVA RUBINETTO	COCK LEVER	LEVIER DE ROBINET	WASSERHAHNHEBEL	PALANCA DE GRIFO
23		400384	1	BOCCOLA	BUSHING	BAGUE	BUCHSE	CASQUILLO
24		408029	1	BOCCOLA	BUSHING	BAGUE	BUCHSE	CASQUILLO
25		205441	1	STAFFA SUPPORTO	SUPPORT	ATTAQUE	HALTERUNG	SOPORTE FJADOR
26		409498	1	MICROINTERRUTTORE	MICROSWITCH	MICROINTERRUPTEUR	MIKROSCHALTER	MICROINTERRUPTOR
27		205479	1	REGISTRO RUBINETTO	ADJUSTER	REGLAGE	VERSTELLSCHRAUBE	REGULADOR
28		400385	1	LEVA RUBINETTO	COCK LEVER	LEVIER DE ROBINET	WASSERHAHNHEBEL	PALANCA DE GRIFO
29		400384	1	DISTANZIALE	SPACER	ENTRETOISE	DISTANZHULSE	DISTANCIADOR
30		410221	1	POMELLO	KNOB	POMMEAU	RENDELSCHRAUBE	POMO
31		205112	1	RONDELLA SPECIALE	SPECIAL WASHER	RONDELLE SPECIALE	UNTERLAGSCHEIBE SPEZIAL	ARANDELA ESPECIAL
32		400393	1	SPORTELLO	DOOR	PORTILLON	DECKEL	TAPA
33		400494	1	ANELLO CON GUARNIZIONE	RING WITH GASKET	ANNEAU AVEC JOINT	RUNG MIT DICHTUNG	ANILLO CON JUNTA
34		405387	1	FILTRO	FILTER	FILTRE	FILTER	FILTRO
35		400493	1	COPERCHIO	COVER	COUVERCLE	DECKEL	TAPA
36		410335	1	RUBINETTO	COCK	ROBINET	WASSERHAHN	GRIFO
37		410427	1	NIPLES 1/2"- 3/4" NYLON	NIPPLE	RACCORD	NIPPEL	BOQUILLA ROSCADA
38		405959	1	ANELLO OR	O-RING	ANNEAU TORIQUE	O-RING	JUNTA TORICA
40		409333	2	RONDELLA Ø4 DENTELLATA	LOCK WASHER	RONDELLE FREIN	ZAHNSCHEIBE	ARANDELA DENTADA
41		409144	2	RONDELLA Ø4x12 UNI 6593	WASHER	RONDELLE	UNTERLAGSCHEIBE	ARANDELA
42		409150	2	RONDELLA Ø5x11 UNI 6592	WASHER	RONDELLE	UNTERLAGSCHEIBE	ARANDELA
43		409156	1	RONDELLA Ø6x12 UNI 6592	WASHER	RONDELLE	UNTERLAGSCHEIBE	ARANDELA
44		409175	4	RONDELLA Ø8x17 UNI 6592	WASHER	RONDELLE	UNTERLAGSCHEIBE	ARANDELA
45		409230	1	RONDELLA Ø20x37 UNI 6592	WASHER	RONDELLE	UNTERLAGSCHEIBE	ARANDELA
46		205480	1	RACCORDO	FITTING	RACCORD	VERSCHRAUBUNG	RACOR
47		408497	1	GUARNIZIONE OR 4125	O-RING	JOINT	O-RING	JUNTA ANULAR

GRUPPO SERBATOIO SOLUZIONE  
 SOLUTION TANK ASSEMBLY  
 GROUPE DE RESERVOIR EAU PROPRE  
 GRUPPE LAUGENTANK  
 GRUPO TANQUE SOLUCION



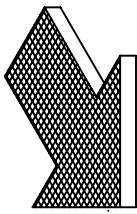
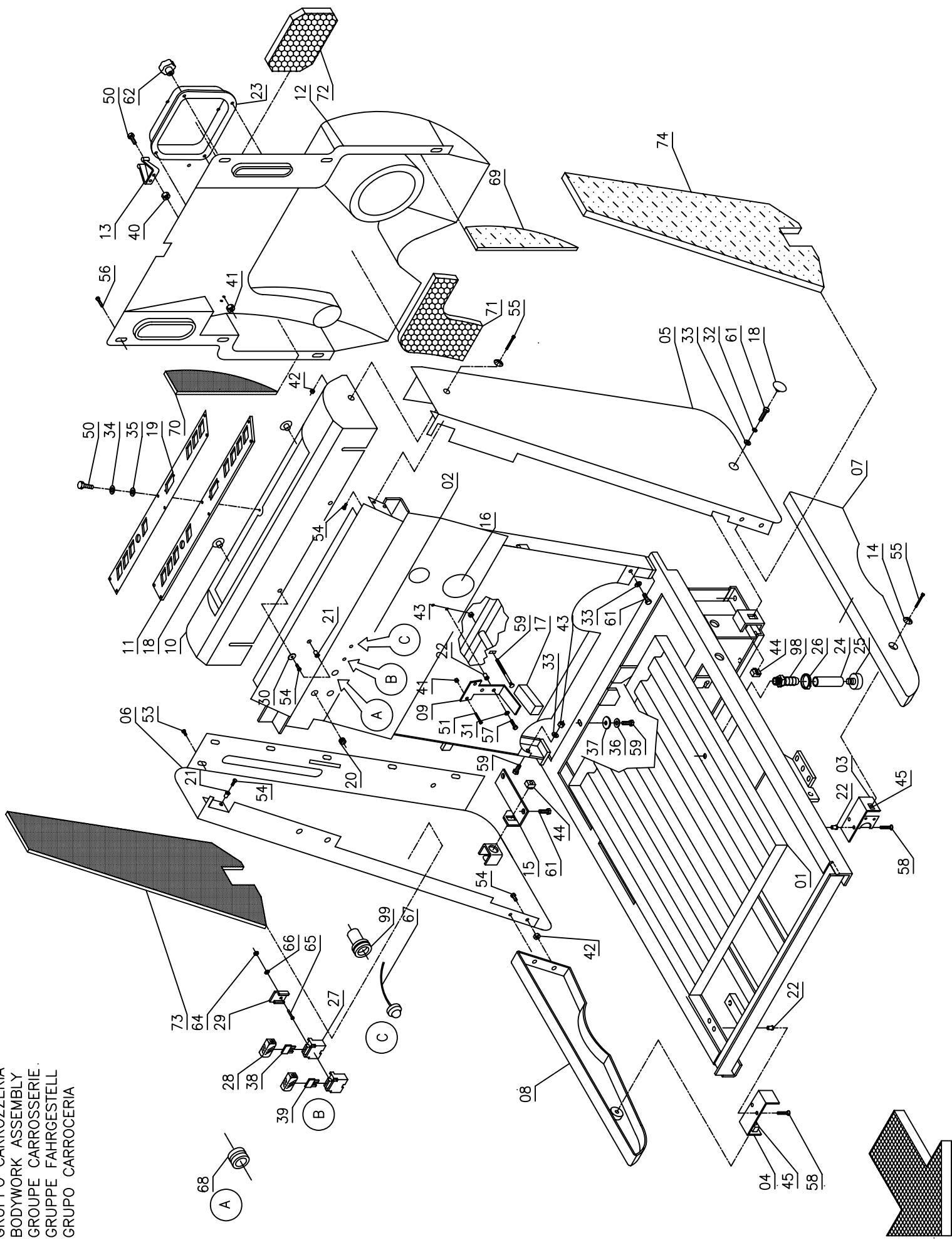


Pos. Mod.	Codice	Q.tà	Denominazione	Denomination	Description	Benennung	Descrizione
48	410441	1	RACCORDO	FITTING	RACCORD	VERSCHRAUBUNG	RACOR
50	409077	2	DADO M3 AUTOBL. UNI 7473	LOCK NUT	ECROU AUTOBLOQUANT	STOPMUTTER	TUERCA AUTOBLOCANTE
51	409036	2	DADO M5 UNI 5587	NUT	ECROU	MUTTER	TUERCA
52	409104	1	DADO OTTONE M5 UNI 5721	BRASS NUT	ECROU LAITON	MESSING MUTTER	TUERCA LATON
53	409082	1	DADO M6 AUTOBL. UNI 7474	LOCK NUT	ECROU AUTOBLOQUANT	STOPMUTTER	TUERCA AUTOBLOCANTE
60	408834	2	VITE M3x20 TCTC UNI 7687	SCREW	VIS	SCHRAUBE	TORNILLO
61	408633	2	VITE M4x12 TE UNI 5739	SCREW	VIS	SCHRAUBE	TORNILLO
62	410220	4	POMELLO VP17/P PERNO M4X15	KNOB	POMMEAU	RENDELSCHRAUBE	POMO
63	408615	1	VITE M5x25 TTQST UNI 5732	SCREW	VIS	SCHRAUBE	TORNILLO
64	407647	1	VITE M5x20 TE UNI 5739	SCREW	VIS	SCHRAUBE	TORNILLO
65	408686	2	VITE M8x70 TE UNI 5739	SCREW	VIS	SCHRAUBE	TORNILLO
66	408777	1	VITE 3/16x1/4" TC UNI 6951	SCREW	VIS	SCHRAUBE	TORNILLO
67	408873	2	VITE 3,9x19 AUTOF.TCTC UNI 6954	SCREW	VIS	SCHRAUBE	TORNILLO
68	410540	2	VITE 3,9x16 AUTOF.TCTC UNI 6954	SCREW	VIS	SCHRAUBE	TORNILLO
70	410540	2	INSERTO M4	INSERT	ENCART	EINSATZ	INSERTO
71	409085	2	DADO M8 AUTOBL. UNI 7474	LOCK NUT	ECROU AUTOBLOQUANT	STOPMUTTER	TUERCA AUTOBLOCANTE
74	410339	1	PORTAGOMMA	CONNECTOR	RACCORD	SCHLAUCHANSCHLUSS	EMPALME TUBO DE GOMA
75	408961	1	VITE M5x10 TPSEI UNI 5933	SCREW	VIS	SCHRAUBE	TORNILLO
76	410350	1	PORTAGOMMA 1/2"M. Ø13	CONNECTOR	RACCORD	SCHLAUCHANSCHLUSS	EMPALME TUBO DE GOMA
80	405479	2	GUARNIZIONE	GASKET	JOINT	DICHTUNG	JUNTA
81	408600	2	GUARNIZIONE OR 3081	O-RING	JOINT	O-RING	JUNTA ANULAR
82	405951	1	GUARNIZIONE TAPPO 1/2"	GASKET	JOINT	DICHTUNG	JUNTA



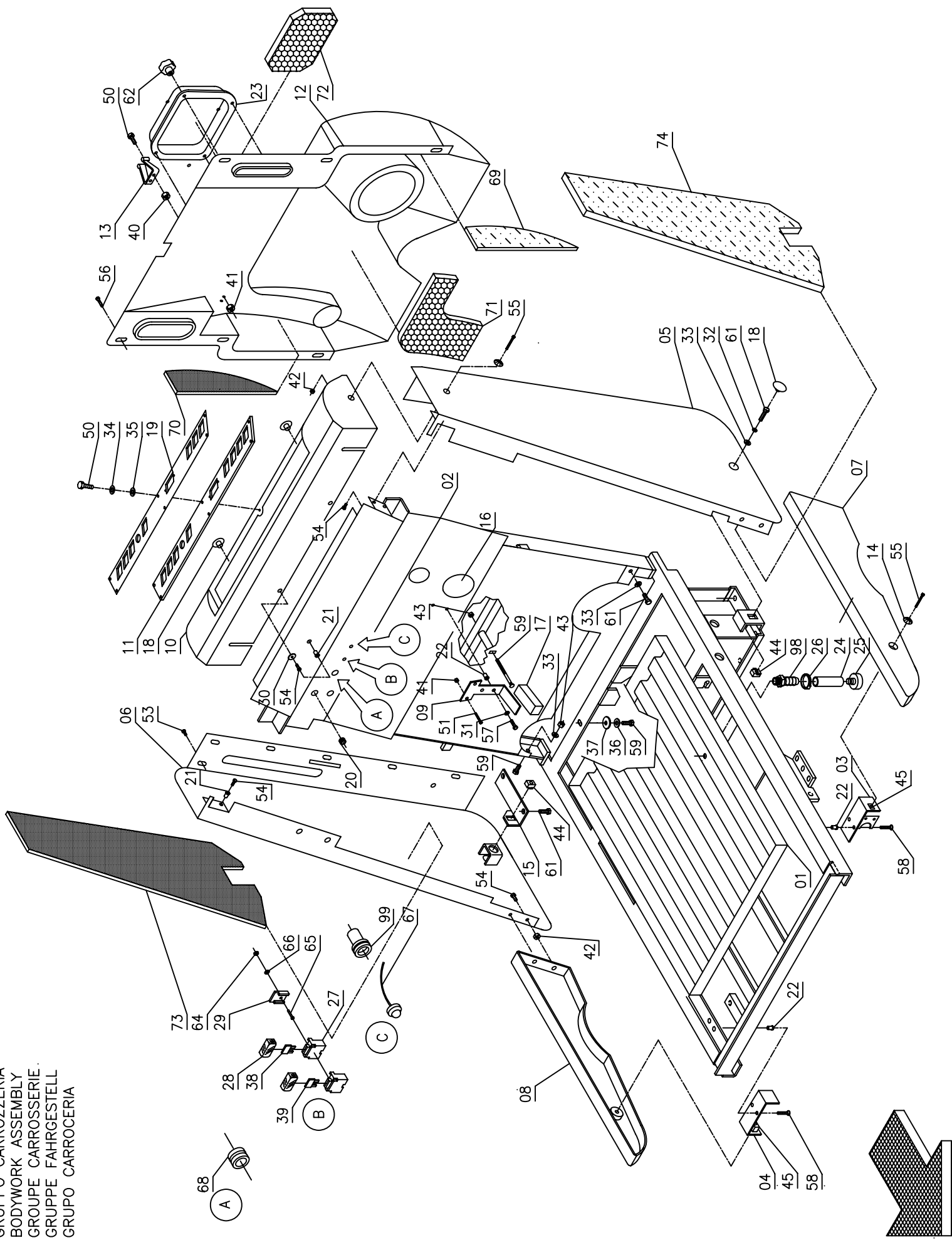
Pos.	Mod.	Codice	Q.tà	Denominazione	Denomination	Description	Benennung	Descrizione
1		400726	1	PORTAFILTRO	SOLUTION TANK	RESERVOIR EAU PROPRE	FRISCHWASSERTANK	TANQUE SOLUCION
2		400727	1	PROTEZIONE	PROTECTION	PROTECTION	ABDECKUNG	PROTECCION
3		405378	1	FILTRO	FILTER	FILTRE	FILTER	FILTRO
4		400540	1	GALLEGGIANTE	FLOAT	FLOTTEUR	SCHWIMMER	FLOTADOR
5		400129	1	ASTA	ROD	TIGE	STANGE	VARILLA
6		405910	1	GUARNIZIONE	GASKET	JOINT	DICHTUNG	JUNTA
7		405466	1	GUARNIZIONE	GASKET	JOINT	DICHTUNG	JUNTA
8		400541	1	TAPPO	COVER	COUVERCLE	DECKEL	TAPA
9		405908	1	GUARNIZIONE	GASKET	JOINT	DICHTUNG	JUNTA
10		400127	1	BOCCHETTA	OPENING	BUSE	OFFNUNG	BOQUILLA
11		202185	1	TUBO ASPIRAZIONE	SUCTION HOSE	FLEXIBLE ASPIRATION	SAUGSCHLAUCH	TUBO DE ASPIRACION
12		400276	1	PROTEZIONE	PROTECTION	PROTECTION	ABDECKUNG	PROTECCION
13		205448	1	SUPPORTO ASPIRATORE	SUPPORT	SUPPORT	HALTERUNG	SOPORTE
15		405832	1	FONDOASSORBENTE	DEADENING HOSE	TUYAU ISOLANT PHONIQUE	SCHALLSCHLUCKER	TUBO FONDOASSORBENTE
16		407499	1	MOTORE ASPIRAZIONE	SUCTION MOTOR	MOTEUR D'ASPIRATION	SAUGMOTOR	MOTOR DE ASPIRACION
17		409408	2	SPAZZOLA MOTORE	CARBON BRUSH MOTOR	CHARBON MOTEUR	KOHLEBURSTE	ESCOBILLA MOTOR
18		209214	1	FONDOASSORBENTE	DEADENING HOSE	TUYAU ISOLANT PHONIQUE	SCHALLSCHLUCKER	TUBO FONDOASSORBENTE
20		409810	3	PASSAFILO	FAIRLEAD	PASSE-CABLE	KABELDURCHGANG	GUIACABLE
21		409383	2	COPIGLIA Ø2x20 UNI 1336 INOX	SPLIT PIN	GOUPILLE	SPLINT	PASADOR DE ALETAS
22		410290	2	FASCETTA A VITE	CLAMP	COLLIER	BRIDE	ABRAZADERA
23		410274	2	FASCETTA PLASTICA	CLAMP	COLLIER	BRIDE	ABRAZADERA
24		410276	7	FASCETTA 4.8x360	BUSHING	BAGUE	BUCHSE	CASQUILLO
25		409661	2	CONTATTO CONNETTORE 30A	CONTACT	CONTACT	KONTAKT	CONTACTO
26		409660	2	CONNETTORE 30A	CONNECTOR	CONNECTEUR	STECKER	CONECTOR
27		209214	1	FONDOASSORBENTE Ø50	DEADENING HOSE	TUYAU ISOLANT PHONIQUE	SCHALLSCHLUCKER	TUBO FONDOASSORBENTE
29		209519	1	TUBO Ø38	HOSE	TUYAU	SCHLAUCH	TUBO DE GOMA
32		400250	2	RONDELLA SPECIALE	SPECIAL WASHER	RONDELLE SPECIALE	UNTERLAGSCHEIBE SPEZIAL	ARANDELA ESPECIAL
33		409160	3	RONDELLA Ø6x18 UNI 6593	WASHER	RONDELLE	UNTERLAGSCHEIBE	ARANDELA
34		405833	1	FONDOASSORBENTE	DEADENING HOSE	TUYAU ISOLANT PHONIQUE	SCHALLSCHLUCKER	TUBO FONDOASSORBENTE
34		200192	1	ASSIEME FILTRO GALLEGGIANTE	FILTER ASSEMBLY	FILTRE COMPLET	FILTER KOMPLETT	FILTRO COMPLETO
36		200691	1	KIT TAPPO SERBATOIO	ASSEMBLY PLUG	GROUPE BOUCHON	DECKELGRUPPE	GRUPO TAPON
40		409081	2	DADO M5 AUTOBL. INOX UNI 7473	LOCK NUT	ECROU AUTOBLOQUANT	STOPMUTTER	TUERCA AUTOBLOCANTE
41		409080	2	DADO M5 AUTOBL. UNI 7473	LOCK NUT	ECROU AUTOBLOQUANT	STOPMUTTER	TUERCA AUTOBLOCANTE
42		409082	3	DADO M6 AUTOBL. UNI 7474	LOCK NUT	ECROU AUTOBLOQUANT	STOPMUTTER	TUERCA AUTOBLOCANTE
50		408954	4	VITE AUT. 4.2x16 RAPID FIX	SCREW	VIS	SCHRAUBE	TORNILLO
52		408515	2	VITE M5x25 TSPTC UNI 7688	SCREW	VIS	SCHRAUBE	TORNILLO
53		408614	3	VITE M5x16 TTQST UNI 5732	SCREW	VIS	SCHRAUBE	TORNILLO
54		408621	3	VITE M6X90 TTQST UNI 5732	SCREW	VIS	SCHRAUBE	TORNILLO

GRUPPO CARROZZERIA  
 BODYWORK ASSEMBLY  
 GROUPE CARROSSERIE  
 GRUPPE FAHRGESTELL  
 GRUPO CARROCERIA



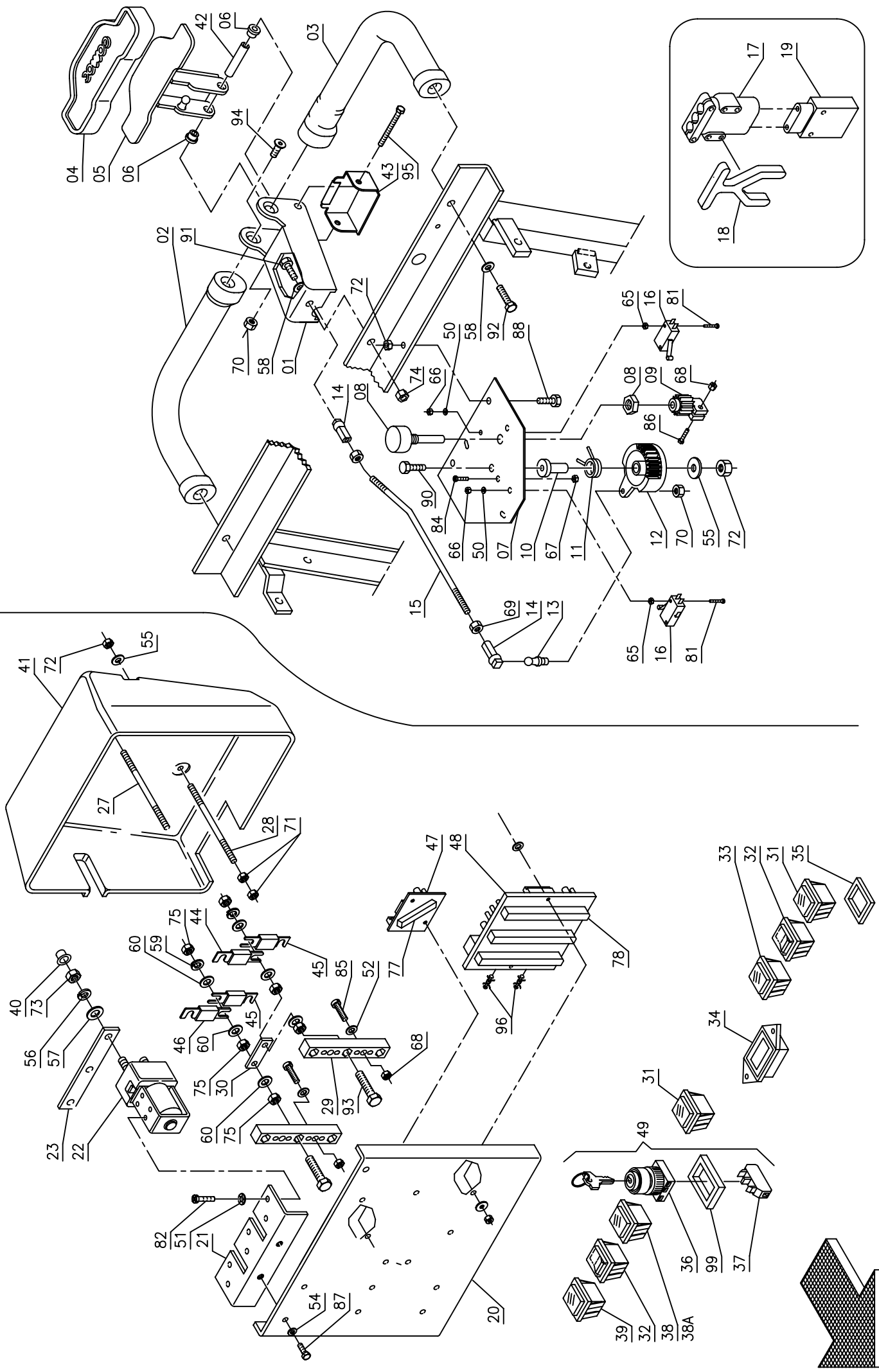
Pos.	Mod.	Codice	Q.tà	Denominazione	Denomination	Description	Benennung	Descrizione
1		400379	1	SOTTOFONDO PORTABATTERIE	PANEL	PANNEAU	BLECH	PANEL
2		205435	1	LAMIERA	PLATE	TOLE	PLATTE	CHAPA
3		205484	1	SUPPORTO SINISTRO	LEFT SUPPORT	SUPPORT GAUCHE	HALTERUNG LINKS	SOPORTE IZQUIERDO
4		205438	1	SUPPORTO DESTRO	RIGHT SUPPORT	SUPPORT DROITE	RECHTE HALTERUNG	SOPORTE DERECHO
5		205491	1	PANNELLO SINISTRO	LEFT PANEL	PANNEAU GAUCHE	BLECH LINKS	PANEL IZQUIERDO
6		205492	1	PANNELLO DESTRO	RIGHT PANEL	PANNEAU DROITE	BLECH RECHTS	PANEL DERECHO
7		400396	1	CARTER SINISTRO	LEFT COVER	CARTER GAUCHE	ABDECKUNG LINKS	CARTER IZQUIERDO
8		400395	1	CARTER DESTRO	RIGHT COVER	CARTER DROITE	ABDECKUNG RECHTS	CARTER DERECHO
9		204998	1	STAFFA	SUPPORT	ATTAQUE	HALTERUNG	SOPORTE FIADOR
10		400392	1	CRUSCOTTO	INSTRUMENT BOARD	TABLEAU DE BORD	ARMATURENBREIT	TABLERO DE INSTRUMENTOS
11		205493	1	LAMIERA CRUSCOTTO	PLATE	TOLE	PLATTE	CHAPA
12		400394	1	CARTER POSTERIORE	REAR COVER	CARTER ARRIERE	HINTERE ABDECKUNG	CARTER POSTERIOR
13		202486	1	GANCIO A MOLLA	HOOK	CROCHET	HAKEN	GANCHO
14		400250	2	RONDELLA SPECIALE	SPECIAL WASHER	RONDELLE SPECIALE	UNTERLAGSCHEIBE SPEZIAL	ARANDELA ESPECIAL
15		205444	1	SUPPORTO PANNELLO DX	SUPPORT	SUPPORT	HALTERUNG	SOPORTE
16		204955	1	DISTANZIALE	SPACER	ENTRETOISE	DISTANZHULSE	DISTANCIADOR
17		209199	1	GUARNIZIONE	GASKET	JOINT	DICHTUNG	JUNTA
18		409829	3	TAPPO	CAP	CAPUCHON	KAPPE	TAPON
19		404947	1	TARGA CRUSCOTTO	DECAL	ETIQUETTE	SCHILD	ETIQUETA
20		409810	2	PASSAFILO	FAIRLEAD	PASSE-CABLE	KABELDURCHGANG	GUIACABLE
21		410550	1	INSERTO M5	INSERT	ENCART	EINSATZ	INSERTO
22		410548	5	INSERTO M6	INSERT	ENCART	EINSATZ	INSERTO
23		400295	1	COPERCHIO CARTER	COVER	CARTER	ABDECKUNG	CARTER
24		209551	1	TUBO LAGUNA	PIPE	TUBE	ROHR	TUBO
25		400651	1	TAPPO	CAP	CAPUCHON	KAPPE	TAPON
26		410297	1	FASCETTA A VITE	CLAMP	COLLIER	BRIDE	ABRAZADERA
27		409585	2	PORTAFUSIBILE	FUSEHOLDER	PORTE FUSIBLE	SICHERUNGSHALTER	PORTAFUSIBLE
28		409870	2	COPERCHIO	COVER	COUVERCLE	DECKEL	TAPA
29		409869	1	PIASTRINA	PLAQUE	PLAQUETTE	BEFESTIGUNGSAUFLAGE	PLAQUETA
30		409153	1	RONDELLA Ø5x20 UNI 6593	WASHER	RONDELLE	UNTERLAGSCHEIBE	ARANDELA
31		409156	2	RONDELLA Ø6x12 UNI 6592	WASHER	RONDELLE	UNTERLAGSCHEIBE	ARANDELA
32		409340	2	RONDELLA Ø8 DENTELLATA	LOCK WASHER	RONDELLE FREIN	ZAHNSCHEIBE	ARANDELA DENTADA
33		409175	6	RONDELLA Ø8x17 UNI 6592	WASHER	RONDELLE	UNTERLAGSCHEIBE	ARANDELA
34		409142	6	RONDELLA Ø4x9 UNI 6592	WASHER	RONDELLE	UNTERLAGSCHEIBE	ARANDELA
35		409147	1	RONDELLA Ø4x10 NYLON	WASHER	RONDELLE	UNTERLAGSCHEIBE	ARANDELA
36		409181	1	RONDELLA Ø8 GROWER	LOCK WASHER	RONDELLE FREIN	ZAHNSCHEIBE	ARANDELA DENTADA
37		409179	1	RONDELLA Ø9x24 UNI 6593	WASHER	RONDELLE	UNTERLAGSCHEIBE	ARANDELA
38		409592	1	FUSIBILE 3A A FASTON	FUSE	FUSIBLE	SICHERUNG	FUSIBLE
39		409596	1	FUSIBILE 10A A FASTON	FUSE	FUSIBLE	SICHERUNG	FUSIBLE
40		409034	1	DADO M4 UNI 5587	NUT	ECROU	MUTTER	TUERCA

GRUPPO CARROZZERIA  
 BODYWORK ASSEMBLY  
 GROUPE CARROSSERIE  
 GRUPPE FAHRGESTELL  
 GRUPO CARROCERIA



Pos. Mod.	Codice	Q.tà	Denominazione	Denomination	Description	Benennung	Descrizione
41	409078	3	DADO M4 AUTOBL. UNI 7473	LOCK NUT	ECROU AUTOBLOQUANT	STOPMUTTER	TUERCA AUTOBLOCANTE
42	409080	2	DADO M5 AUTOBL. UNI 7473	LOCK NUT	ECROU AUTOBLOQUANT	STOPMUTTER	TUERCA AUTOBLOCANTE
43	409085	1	DADO M8 AUTOBL. UNI 7474	LOCK NUT	ECROU AUTOBLOQUANT	STOPMUTTER	TUERCA AUTOBLOCANTE
44	409122	2	DADO M8 IN GABBIA	NUT	ECROU	MUTTER	TUERCA
45	409118	2	DADO M5 IN GABBIA	NUT	ECROU	MUTTER	TUERCA
50	408771	6	VITE M4x16 TC UNI 6107	SCREW	VIS	SCHRAUBE	TORNILLO
51	408641	2	VITE M4x30 TE UNI 5739	SCREW	VIS	SCHRAUBE	TORNILLO
53	408848	10	VITE M5x10 TCTC UNI 7687	SCREW	VIS	SCHRAUBE	TORNILLO
54	407644	2	VITE M5x12 TE UNI 5739	SCREW	VIS	SCHRAUBE	TORNILLO
55	408516	2	VITE M5x16 TSC UNI 7689	SCREW	VIS	SCHRAUBE	TORNILLO
56	408849	6	VITE M5x20 TCTC UNI 7687 INOX	SCREW	VIS	SCHRAUBE	TORNILLO
57	407663	2	VITE M6x16 TE UNI 5739	SCREW	VIS	SCHRAUBE	TORNILLO
58	408665	2	VITE M6x18 TE UNI 5739	SCREW	VIS	SCHRAUBE	TORNILLO
59	408670	2	VITE M8x20 TE UNI 5739	SCREW	VIS	SCHRAUBE	TORNILLO
61	408672	10	VITE M8x22 TE UNI 5739	SCREW	VIS	SCHRAUBE	TORNILLO
62	410220	4	POMELLO VP17/9 PERNO M4x15	KNOB	POMMEAU	RENDELSCHRAUBE	POMO
64	409077	1	DADO M3 AUTOBL. UNI 7473	LOCK NUT	ECROU AUTOBLOQUANT	STOPMUTTER	TUERCA AUTOBLOCANTE
65	408922	1	VITE M3x10 TPS INOX UNI 6109	SCREW	VIS	SCHRAUBE	TORNILLO
66	409139	1	RONDELLA Ø3x8 UNI 6593	WASHER	RONDELLE	UNTERLAGSCHEIBE	ARANDELA
67	409549	1	LED ROSSO PER CHOPPER	RED LED	LED ROUGE	ROT LED	LED ROJO
68	409816	1	PASSAFILO	FAIRLEAD	PASSE-CABLE	KABELDURCHGANG	GUIACABLE
69	405847	1	FONCASSORBENTE SX CARTER	LEFT DEADENING	ISOLANT PHONIQUE GAUCHE	SCHALLDICHTUNG LINKS	FONOASSORBENTE IZQUIERDO
70	405848	1	FONCASSORBENTE DX CARTER	RIGHT DEADENING	ISOLANT PHONIQUE DROITE	SCHALLDICHTUNG RECHTS	FONOASSORBENTE DERECHTO
71	405849	1	FONCASSORBENTE CARTER	COVER DEADENING	ISOLANT PHONIQUE CARTER	SCHALLDICHT. ABDECKUNG	FONOASSORB. PROTECCION
72	405850	1	FONCASSORBENTE CARTER	COVER DEADENING	ISOLANT PHONIQUE CARTER	SCHALLDICHT. ABDECKUNG	FONOASSORB. PROTECCION
73	405852	1	FONCASS. PANNELLO DX	RIGHT PANEL DEADENING	ISOLANT PHONIQUE PANNEAU	SCHALLDICHTUNG RECHTS	FONOASSORBENTE PANEL
74	405853	1	FONCASS. PANNELLO SX	LEFT PANEL DEADENING	ISOLANT PHONIQUE PANNEAU	SCHALLDICHTUNG LINKS	FONOASSORBENTE PANEL
98	410376	1	PORTAGOMMA DIRITTO 3/8" M.	CONNECTOR	RACCORD	SCHLAUCHANSCHLUSS	EMPALME TUBO DE GOMA
99	409568	1	PORTALED	LED-HOLDER	LED SUPPORT	LED-FASSUNG	SOPORTE DE LED

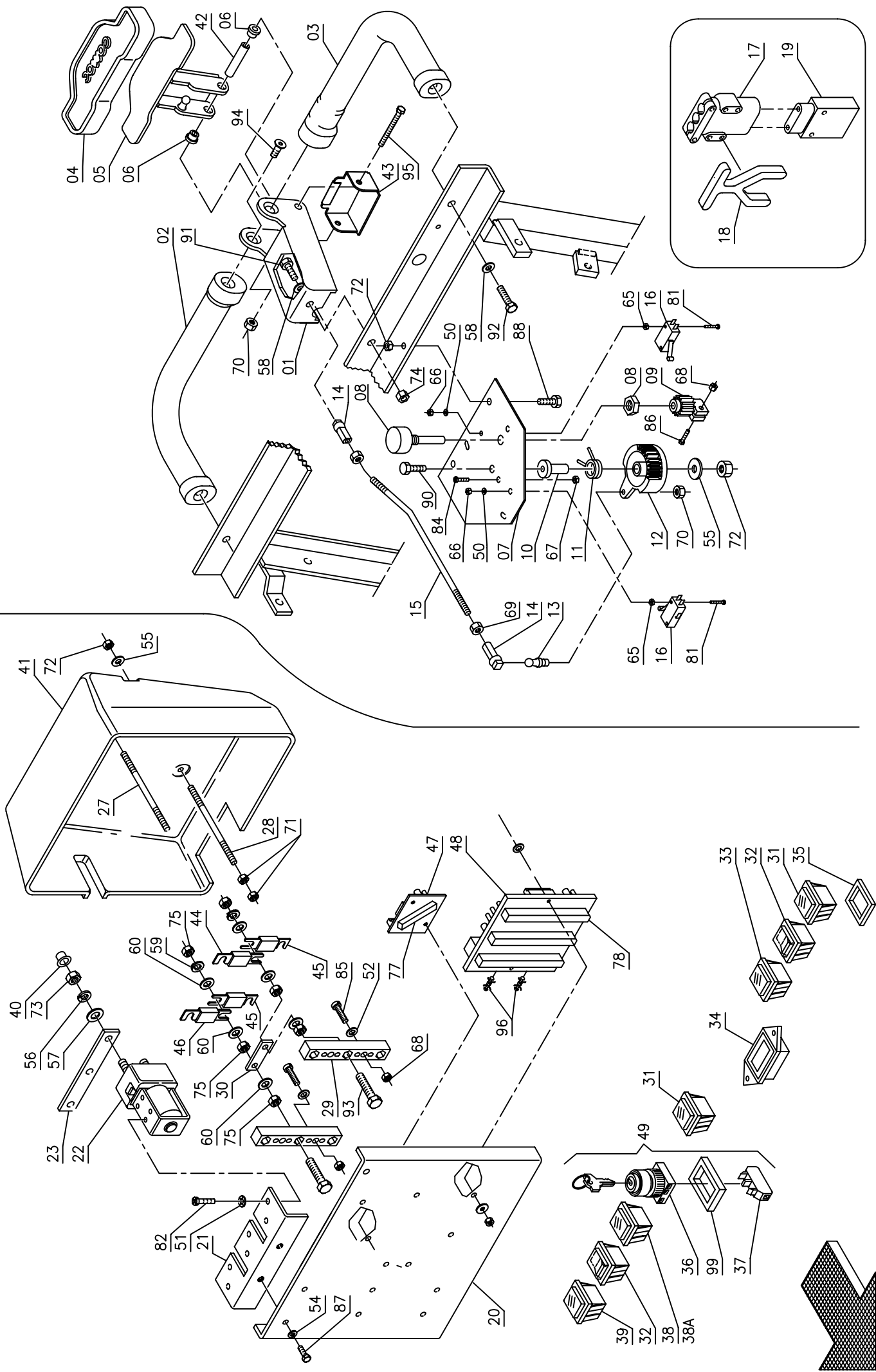
COMPONENTI ELETTRICI - COMANDO MARCIA  
 ELECTRIC COMPONENTS - DRIVE CONTROL  
 COMPOSANTS ELECTRIQUES - COMMANDE DE MARCHE  
 ELEKTROTEILE - BETRIEBSBETAETIGUNG  
 COMPONENTES ELECTRICOS - MANDO MARCHA





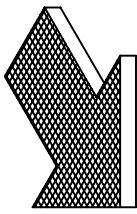
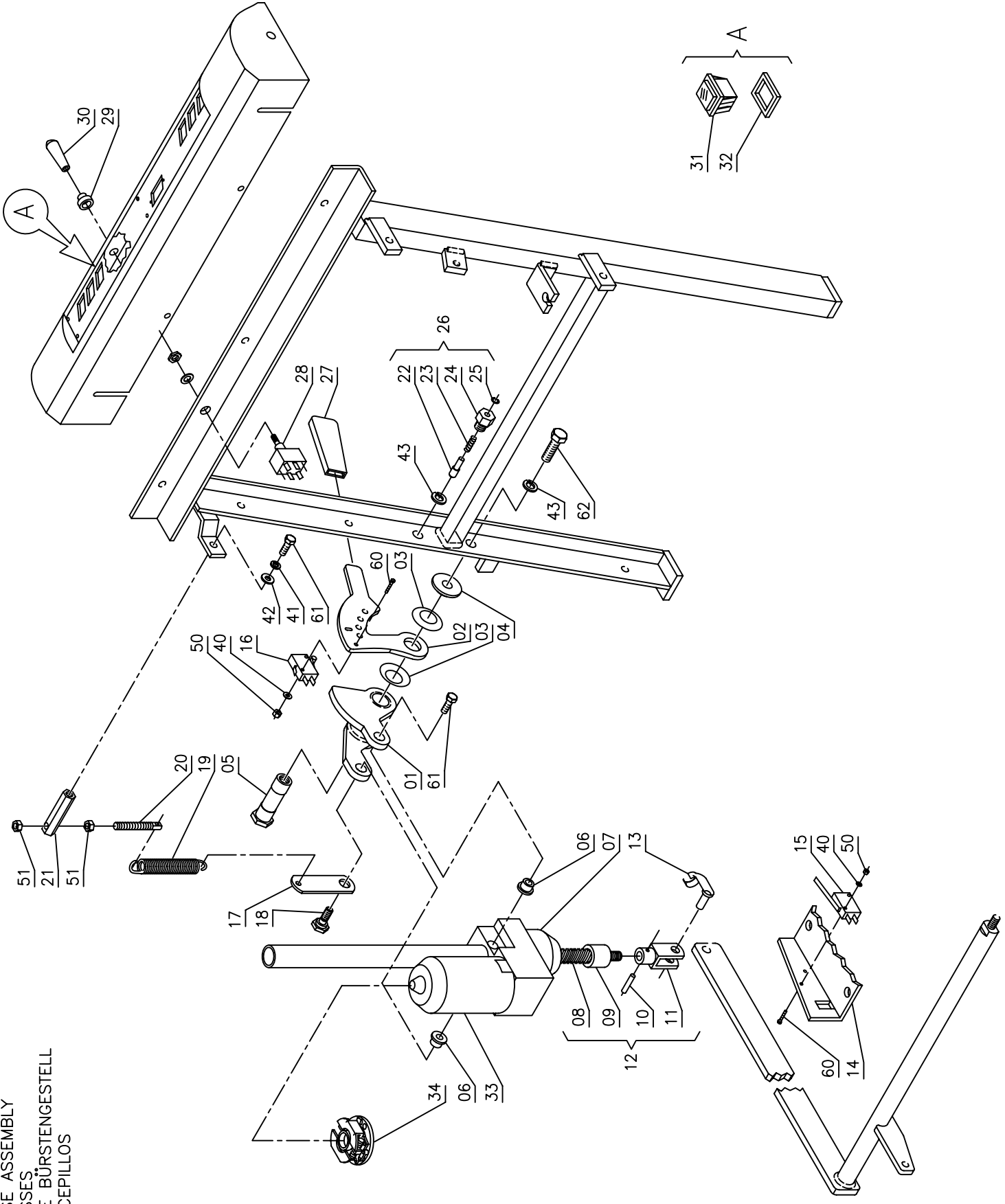
Pos.	Mod.	Codice	Q.tà	Denominazione	Denomination	Description	Benennung	Descrizione
1		203387	1	SUPPORTO MANUBRIO	SUPPORT	SUPPORT	HALTERUNG	SOPORTE
2		202524	1	MANUBRIO DESTRO	RIGHT HANDLE BAR	TIMON DROITE	LENKSTANGE RECHTS	MANILLAR DERECHO
3		202525	1	MANUBRIO SINISTRO	LEFT HANDLE BAR	TIMON GAUCHE	LENKSTANGE LINKS	MANILLAR IZQUIERDO
4		400680	1	COPRILEVA	COVER	PROTECTION	ABDECKUNG	CUBREPALANCA
5		203386	1	LEVA COMANDO MARCIA	LEVER	LEVIER	HEBEL	PALANCA
6		408069	2	BOCCOLA	BUSHING	BAGUE	BUCHSE	CASQUILLO
7		205012	1	BASE COMANDO	CONTROL BASE	BASE DE COMMANDE	BASIS	BASE MANDO
8		409248	1	POTENZIOMETRO	POTENTIOMETER	POTENTIOMETRE	POTENTIOMETER	POTENCIOMETRO
9		400679	1	PIGNONE	PINION	PIGNON	RITZEL	PINON
10		210183	1	BOCCOLA	BUSHING	BAGUE	BUCHSE	CASQUILLO
11		407596	1	MOLLA	SPRING	RESSORT	FEDER	RESORTE
12		400678	1	CAMMA DENTATA	CAM WHEEL	CAME	NOCKEN	LEVA DENTADA
13		410321	1	PERNO M5	PIN	AXE	BOLZEN	PERNO
14		410316	2	TESTINA REGISTRABILE M5	ADJUSTABLE HEAD	TETE REGLABLE	JUSTIERSCHRAUBE	CABEZA AJUSTABLE
15		205011	1	TIRANTE	TIE ROD	TIGE	SPANNSTANGE	TIRANTE
16		409491	2	MICROINTERRUTTORE 10°	MICROSWITCH	MICROINTERRUPTEUR	MIKROSCHALTER	MICROINTERRUPTOR
17		409668	1	CONNETTORE M. 80A	MALE CONNECTOR	CONNECTEUR MALE	STECKER MIT ZAPPEN	CONECTOR MACHO
18		409669	1	MANETTA PER CONNETTORE	LEVER FOR CONNECTOR	MANETTE POUR CONNECTEUR	LADESTECHEHEBEL	PALANCA PARA CONECTOR
19		409667	1	CONNETTORE F. 80°	FEMALE CONNECTOR	CONNECTEUR FEMELLE	STECKER OHNE ZAPPEN	CONECTOR HEMBRA
20		205437	1	PANNELLO INTERNO BASSO	PANEL	PANNEAU	BLECH	PANEL
21		203405	1	STAFFA TELERUPTORI	SUPPORT	ATTAQUE	HALTERUNG	SOPORTE FUADOR
22		407587	3	TELERUPTORE 36V	REMOTE CONTROL SWITCH	TELERUPTEUR	SCHUTZ	TELERUPTOR
23		400433	1	PONTE TELERUPTORI	BRIDGE	PONTAGE	VERBINDUNGSBRUCKE	PUENTE
27		205150	2	COLONNETTA M6x115	STUD BOLT	TIGE	GEWINDEBOLZEN	PRISIONERO
28		204820	1	COLONNETTA M6x105	STUD BOLT	TIGE	GEWINDEBOLZEN	PRISIONERO
29		409582	2	PORTAFUSIBILE	FUSEHOLDER	PORTE-FUSIBLE	SICHERUNGSHALTER	PORTAFUSIBLE
30		400632	1	PONTE	BRIDGE	PONTAGE	VERBINDUNGSBRUCKE	PUENTE
31		409540	2	SEGNALE VERDE	SIGNAL LAMP GREEN	TEMOIN VERT	KONTROLLEUCHE GRUN	LAMPARA TESTIGO VERDE
32		409481	2	INTERRUTTORE	SWITCH	INTERRUPTEUR	SCHALTER	INTERRUPTOR
33		409546	1	SEGNALE BATTERIE	BATTERY WARNING LIGHT	TEMOIN DE BATTERIES	BATTERIESIGNAL	SENAI BATERIAS
34		409772	1	CONTAORE	HOURL METER	COMPTEUR HORAIRE	BETRIEBSSTUNDENZÄHLER	CUENTAHORAS
35		405915	7	GUARNIZIONE	GASKET	JOINT	DICHTUNG	JUNTA
36		409261	1	INTERRUTTORE A CHIAVE	SWITCH WITH KEY	INTERRUPTEUR A CLEF	SCHLUSSELSCHALTER	INTERRUPTOR CON LLAVE
37		409246	1	CONTATTO	CONTACT	CONTACT	KONTAKT	CONTACTO
38		409566	1	COPRIFORO	COVER	COUVERCLE	DECKEL	TAPA
38A	MART	409545	1	SEGNALE GIALLO	SIGNAL LAMP YELLOW	TEMOIN JAUNE	KONTROLLEUCHE GELBE	LAMPARA TESTIGO AMARILLO
39		409544	1	SEGNALE ROSSO	SIGNAL LAMP RED	TEMOIN ROUGE	KONTROLLEUCHE ROT	LAMPARA TESTIGO ROJA
40		409832	6	TAPPO	COVER	COUVERCLE	DECKEL	TAPA
41		400306	1	PROTEZIONE	PROTECTION	PROTECTION	ABDECKUNG	PROTECCION
42		206256	1	PERNO FORATO	PIN	AXE	BOLZEN	PERNO
43		205457	1	FINECORSA RETROMARCIA	STOP	FIN DE COURSE	ENDANSCHLAG	FIN DE CARRERA
44		409608	1	FUSIBILE 35A	FUSE	FUSIBLE	SICHERUNG	FUSIBLE

COMPONENTI ELETTRICI - COMANDO MARCIA  
 ELECTRIC COMPONENTS - DRIVE CONTROL  
 COMPOSANTS ELECTRIQUES - COMMANDE DE MARCHE  
 ELEKTROTEILE - BETRIEBSBETAETIGUNG  
 COMPONENTES ELECTRICOS - MANDO MARCHA

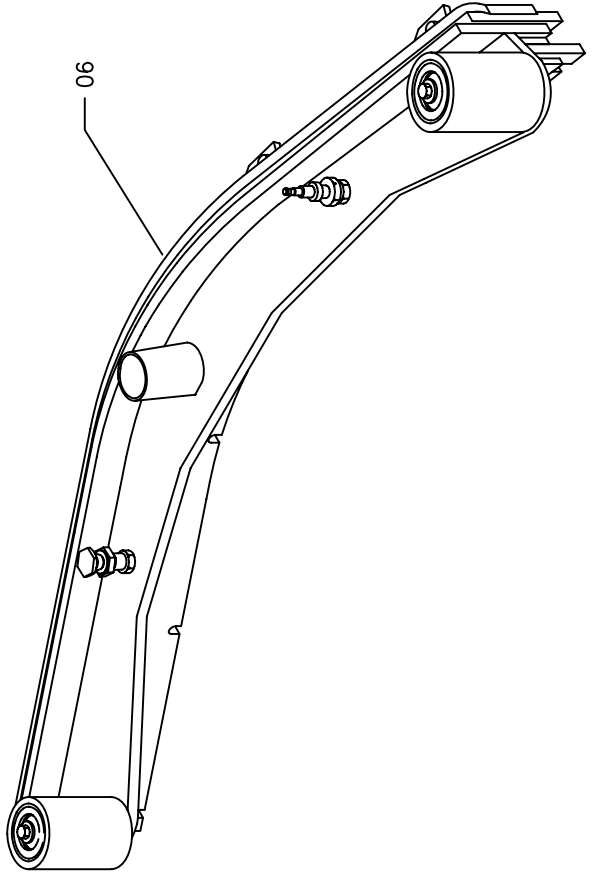
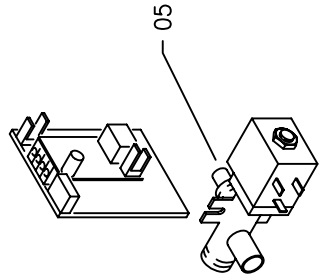
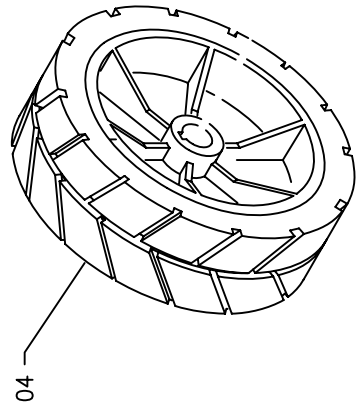
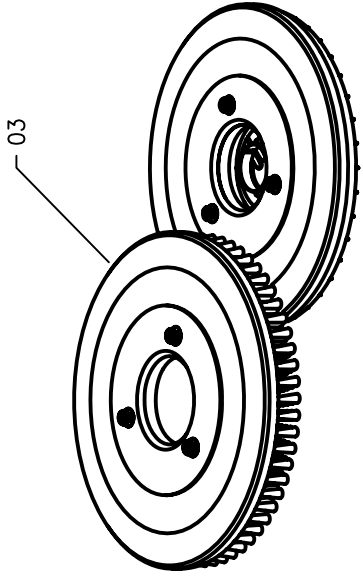
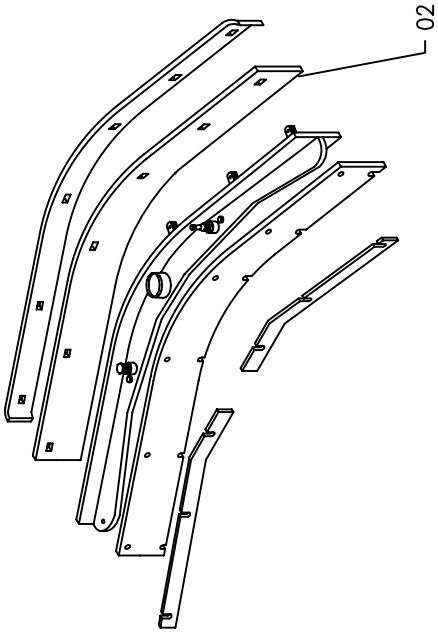
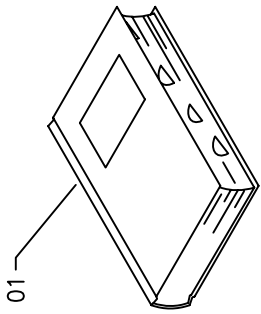


Pos. Mod.	Codice	Q.tà	Denominazione	Denomination	Description	Benennung	Descrizione
45	409616	2	FUSIBILE 80A	FUSE	FUSIBLE	SICHERUNG	FUSIBILE
46	409625	1	FUSIBILE PROTETTO 200A	FUSE	FUSIBLE	SICHERUNG	FUSIBILE
47	409677	1	SCHEDA CONTROLLO BATTERIE	BATTERIES CHECK CARD	PLAQUE CONTROLE BATTERIES	KONTROLLEL.BATTERIEN	FICHA CONTROL BATTERIAS
48	406263	1	SCHEDA CHOPPER	CHOPPER CARD	VARIATEUR ELECTRONIQUE	ELEKTRONIKKARTE	FICHA CHOPPER
49	210516	1	INTERRUTTORE A CHIAVE(ELFI)	SWITCH WITH KEY	INTERRUPTEUR A CLEF	SCHLUSSELSCHALTER	INTERRUPTOR CON LLAVE
50	409139	2	RONDELLA Ø3x8 UNI 6593	WASHER	RONDELLE	UNTERLAGSCHEIBE	ARANDELA
51	409333	1	RONDELLA Ø4 DENITELLATA	LOCK WASHER	RONDELLE FREIN	ZAHNSCHEIBE	ARANDELA DENTADA
52	409143	2	RONDELLA Ø4x9 UNI 6592 INOX	WASHER	RONDELLE	UNTERLAGSCHEIBE	ARANDELA
54	409156	4	RONDELLA Ø6x12 UNI 6592	WASHER	RONDELLE	UNTERLAGSCHEIBE	ARANDELA
55	409160	4	RONDELLA Ø6x18 UNI 6593	WASHER	RONDELLE	UNTERLAGSCHEIBE	ARANDELA
56	409181	3	RONDELLA Ø8 GROWER	LOCK WASHER	RONDELLE FREIN	ZAHNSCHEIBE	ARANDELA DENTADA
57	409176	3	RONDELLA Ø8x17 OTTONE	WASHER	RONDELLE	UNTERLAGSCHEIBE	ARANDELA
58	409175	2	RONDELLA Ø8x17 UNI 6592	WASHER	RONDELLE	UNTERLAGSCHEIBE	ARANDELA
59	409196	2	RONDELLA Ø10 GROWER	LOCK WASHER	RONDELLE FREIN	ZAHNSCHEIBE	ARANDELA DENTADA
60	409198	24	RONDELLA Ø10 OTTONE	WASHER	RONDELLE	UNTERLAGSCHEIBE	ARANDELA
65	409033	2	DADO M3x3 OTTONE UNI 5587	NUT	ECROU	MUTTER	TUERCA
66	409077	2	DADO M3 AUTOBL. UNI 7473	LOCK NUT	ECROU AUTOBLOQUANT	STOPMUTTER	TUERCA AUTOBLOCANTE
67	409034	2	DADO M4 UNI 5587	NUT	ECROU	MUTTER	TUERCA
68	409078	1	DADO M4 AUTOBL. UNI 7473	LOCK NUT	ECROU AUTOBLOQUANT	STOPMUTTER	TUERCA AUTOBLOCANTE
69	409036	2	DADO M5 UNI 5587	NUT	ECROU	MUTTER	TUERCA
70	409080	2	DADO M5 AUTOBL. UNI 7473	LOCK NUT	ECROU AUTOBLOQUANT	STOPMUTTER	TUERCA AUTOBLOCANTE
71	409039	4	DADO M6 UNI 5587	NUT	ECROU	MUTTER	TUERCA
72	409082	2	DADO M6 AUTOBL. UNI 7474	LOCK NUT	ECROU AUTOBLOQUANT	STOPMUTTER	TUERCA AUTOBLOCANTE
73	409050	3	DADO M8 UNI 5588 OTTONE	NUT	ECROU	MUTTER	TUERCA
74	409085	1	DADO M8 AUTOBL. UNI 7474	LOCK NUT	ECROU AUTOBLOQUANT	STOPMUTTER	TUERCA AUTOBLOCANTE
75	409063	18	DADO M10 UNI 5589 OTTONE	NUT	ECROU	MUTTER	TUERCA
77	209458	1	GUARNIZIONE 10x5x60	GASKET	JOINT	DICHTUNG	JUNTA
78	209461	3	GUARNIZIONE 10x5x140	GASKET	JOINT	DICHTUNG	JUNTA
81	408834	4	VITE M3x20 TCTC UNI 7687	SCREW	VIS	SCHRAUBE	TORNILLO
82	408767	6	VITE M4x6 TC UNI 6107	SCREW	VIS	SCHRAUBE	TORNILLO
84	408771	1	VITE M4x16 TC UNI 6107	SCREW	VIS	SCHRAUBE	TORNILLO
85	408772	4	VITE M4x20 TC UNI 6107 INOX	SCREW	VIS	SCHRAUBE	TORNILLO
86	408634	1	VITE M4x20 TE UNI 5739	SCREW	VIS	SCHRAUBE	TORNILLO
87	407661	4	VITE M6x14 TE UNI 5739	SCREW	VIS	SCHRAUBE	TORNILLO
88	407663	2	VITE M6x16 TE UNI 5739	SCREW	VIS	SCHRAUBE	TORNILLO
90	408802	1	VITE M6x40 TCEI UNI 5931	SCREW	VIS	SCHRAUBE	TORNILLO
91	408669	1	VITE M8x16 TE UNI 5739	SCREW	VIS	SCHRAUBE	TORNILLO
92	408670	2	VITE M8x20 TE UNI 5739	SCREW	VIS	SCHRAUBE	TORNILLO
93	408728	6	VITE M10x40 TE UNI 5739 OTTONE	SCREW	VIS	SCHRAUBE	TORNILLO
94	408980	2	VITE M8x14 TPSEI UNI 5933	SCREW	VIS	SCHRAUBE	TORNILLO
95	407654	1	VITE M5x60 TE UNI 5737 INOX	SCREW	VIS	SCHRAUBE	TORNILLO
96	409771	2	AGGANCIAMENTO RAPIDO	COUPLER	VIS ACCROCHAGE	SCHRAUBE SCHNELLVERSCHLUSS	ENGANCHE
99	409262	1	FLANGIA PER CONTATTO	FLANGE	FLASQUE	FLANSCH	BRIDA

GRUPPO MARTINETTO BASAMENTO  
 ACTUATOR BRUSHES BASE ASSEMBLY  
 GROUPE DE VERIN BROSSES  
 GRUPPE HEBEKONTROLLE BÜRSTENGESTELL  
 GRUPO GATO BANCADA CEPILLOS

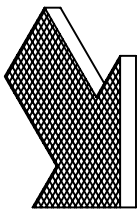
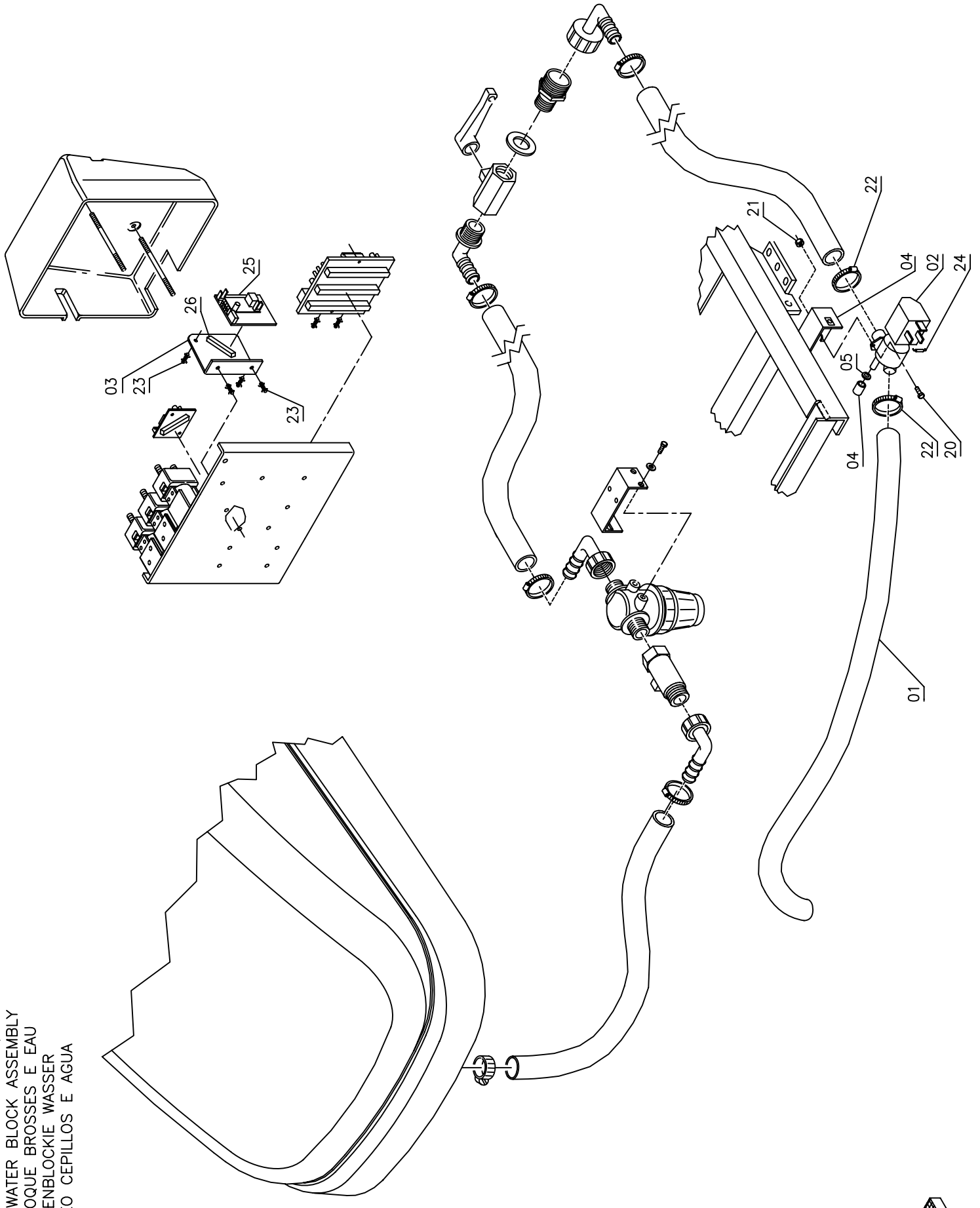


Pos.	Mod.	Codice	Q.tà	Denominazione	Denomination	Description	Benennung	Descrizione
1		205332	1	SUPPORTO MARTINETTO	SUPPORT	SUPPORT	HALTERUNG	SOPORTE
2		205337	1	LEVA PRESSIONE	LEVER	LEVIER	HEBEL	PALANCA
3		409227	2	MOLLA A TAZZA Ø20	SPRING	RESSORT	FEDER	RESORTE
4		205331	1	BOCCOLA	BUSHING	BAGUE	BUCHSE	CASQUILLO
5		205334	1	PERNO MARTINETTO	PIN	AXE	BOLZEN	PERNO
6		408043	2	BOCCOLA	BUSHING	BAGUE	BUCHSE	CASQUILLO
7		404751	1	MARTINETTO COMPLETO	ACTUATOR ASSEMBLY	VERIN COMPLET	SPINDELMOTOR KOMPLETT	GATO COMPLETO
8		209168	1	ALBERO FILETTATO	THREADED SHAFT	ARBRE FILETE	GEWINDEWELLE	EJE CON FILETE
9		209169	1	DISTANZIALE	SPACER	ENTRETOISE	DISTANZHULSE	DISTANCIADOR
10		409363	1	SPINA Ø3x18 UNI 6875	SPRING PIN	FOURCHETTE	SPANNSTIFT	PASADOR
11		410453	1	FORCELLA	FORK	FOURCHETTE	GABELKOPF	HORQUILLA
12		209170	1	ALBERO COMPLETO	SHAFT	ARBRE	WELLE	EJE
13		410460	1	PERNO	PIN	AXE	BOLZEN	PERNO
14		205440	1	SUPPORTO DESTRO	RIGHT SUPPORT	SUPPORT DROITE	RECHTE HALTERUNG	SOPORTE DERECHO
15		409502	1	MICROINTERRUPTORE	MICROSWITCH	MICROINTERRUPTEUR	MIKROSCHALTER	MICROINTERRUPTOR
16		409501	1	MICROINTERRUPTORE	MICROSWITCH	MICROINTERRUPTEUR	MIKROSCHALTER	MICROINTERRUPTOR
17		204971	1	TIRANTE	TIE ROD	TIGE	SPANNSTANGE	TIRANTE
18		205333	1	VITE SUPPORTO	SPECIAL SCREW	VIS SPECIALE	SPEZIALSCHRAUBE	TORNILLO SOPORTE
19		408114	1	MOLLA TRAZIONE	SPRING	RESSORT	FEDER	RESORTE
20		200020	1	TIRANTE MOLLA	TIE ROD	TIGE	SPANNSTANGE	TIRANTE
21		205336	1	COLONNETTA	STUD BOLT	TIGE	GEWINDEBOLZEN	PRISIONERO
22		205338	1	PERNO	PIN	AXE	BOLZEN	PERNO
23		408096	1	MOLLA	SPRING	RESSORT	FEDER	RESORTE
24		205339	1	SEDE PER PERNO	BRACKET	PLAQUE	SITZ	ASIENITO
25		408367	1	SEEGER RS4 DIN 6799	SEEGER RING	SERRE CLIPS	SEEGERRING	ANILLO SEEGER
26		205343	1	PERNO COMPLETO	PIN	AXE	BOLZEN	PERNO
27		410251	1	MANOPOLA	KNOB	POIGNEE	HANDGRIFF	EMPUNADURA
28		205294	1	COMMUTATORE	COMMUTATOR	COMMUTATEUR	SCHALTUNG	CONMUTATOR
29		409285	1	CAPPUCCIO	CAP	CAPUCHON	KAPPE	TAPON
30		410264	1	MANOPOLA	KNOB	POIGNEE	HANDGRIFF	EMPUNADURA
31		409545	1	SEGNALE GIALLO	YELLOW SIGNAL LAMP	TEMOIN JAUNE	LEUCHTE GELB	LAMPARA AMARILLO
32		409115	1	GUARNIZIONE	GASKET	JOINT	DICHTUNG	JUNTA
33		410153	1	MOTORE 36V+PIGNONE	MOTOR+PINION	MOTEUR+PIGNON	MOTOR+VORGELEGERTZEL	MOTOR+ENGRANAJE
34		408527	1	PORTASPAZZOLE COMPLETO	CARBON BRUSH HOLDER ASSY	PORTE-CHARBON COMPLET	KOHLEBURSTENHALTERUNG	PORTAESCOBILLAS COMPLETO
40		409138	4	RONDELLA Ø3x7 INOX UNI 6592	WASHER	RONDELLE	UNTERLAGSCHEIBE	ARANDELA
41		409181	2	RONDELLA Ø8 GROWER	LOCK WASHER	RONDELLE FREIN	ZAHNSCHEIBE	ARANDELA DENTADA
42		409175	2	RONDELLA Ø8x17 UNI 6592	WASHER	RONDELLE	UNTERLAGSCHEIBE	ARANDELA
43		409206	2	RONDELLA Ø12 GROWER	LOCK WASHER	RONDELLE FREIN	ZAHNSCHEIBE	ARANDELA DENTADA
50		409077	4	DADO AUTOBL. M3 UNI 7473	LOCK NUT	ECROU AUTOBLOQUANT	STOPMUTTER	TUERCA AUTOBLOCANTE
51		409046	2	DADO M8 UNI 5588	NUT	ECROU	MUTTER	TUERCA
60		408834	4	VITE M3x20 TCTC UNI 7687	SCREW	VIS	SCHRAUBE	TORNILLO
61		408670	2	VITE M8x20 TE UNI 5739	SCREW	VIS	SCHRAUBE	TORNILLO
62		408746	1	VITE M12x35 TE UNI 5739	SCREW	VIS	SCHRAUBE	TORNILLO



Pos.	Mod.	Codice	Q.tà	Denominazione	Denomination	Description	Benennung	Descrizione
1		410608	1	CAT. USO E MANUTENZIONE	USE AND MAINTENANCE	EMPLOI ET ENTRETIEN	BEDIENUNG UND WARTUNGSSA	USO Y MANTENIMIENTO
2		406138	1	GOMMA POST. 40 SHORE O26	REAR RUBBER 40 SHORE	BAVETTE ARRIERE 40 SHORE	HINT. SAUGGUMMI 40 SHORE	GOMA TRASERA 40 SHORE
2A		406141	1	GOMMA POST. ANTIOLIO O26	REAR RUBBER OIL-RESISTANT	BAVETTE ARRIERE ANTI-HUILE	HINT. SAUGGUMMI OELBEST.	GOMA TRASERA ANTI-ACEITE
2B		404145	1	GOMMA POST. POL. 40SH O26	REAR RUBBER POLYURETHANE	BAVETTE ARR. POLYURETHANE	HINT. SAUG. POLYURETHAN	GOMA TRASERA POLIURETANO
2C		406093	1	GOMMA POST. 40 SHORE O26/32	REAR RUBBER 40 SHORE	BAVETTE ARRIERE 40 SHORE	HINT. SAUGGUMMI 40 SHORE	GOMA TRASERA 40 SHORE
2D		406095	1	GOMMA POST. ANTIOLIO O26/32	REAR RUBBER OIL-RESISTANT	BAVETTE ARRIERE ANTI-HUILE	HINT. SAUGGUMMI OELBEST.	GOMA TRASERA ANTI-ACEITE
2E		406099	1	GOMMA POST. POL. 40SH O26/32	REAR RUBBER POLYURETHANE	BAVETTE ARR. POLYURETHANE	HINT. SAUG. POLYURETHAN	GOMA TRASERA POLIURETANO
3		405590	2	SPAZZOLA PPL 0.3 Ø345	BRUSH	BROSSE	BURSTE	CEPILLO
3A		405591	2	SPAZZOLA PPL 0.6 Ø345	BRUSH	BROSSE	BURSTE	CEPILLO
3B		405592	2	SPAZZOLA PPL 0.9 Ø345	BRUSH	BROSSE	BURSTE	CEPILLO
3C		405593	2	SPAZZOLA ABRASIVA Ø345	BRUSH	BROSSE	BURSTE	CEPILLO
3D		405594	2	SPAZZOLA PP/ACCIAO Ø345	BRUSH	BROSSE	BURSTE	CEPILLO
3E		405521	2	DISCO TRASC. Ø345 C-LOCK	PAD HOLDER	PLATEAU	TREIBTELLER	DISCO DE ARRASTRE
3F		405562	2	SPAZZOLA PPL 0.3 Ø430	BRUSH	BROSSE	BURSTE	CEPILLO
3G		405563	2	SPAZZOLA PPL 0.6 Ø430	BRUSH	BROSSE	BURSTE	CEPILLO
3H		405564	2	SPAZZOLA PPL 0.9 Ø430	BRUSH	BROSSE	BURSTE	CEPILLO
3I		405565	2	SPAZZOLA ABRASIVA Ø430	BRUSH	BROSSE	BURSTE	CEPILLO
3J		405566	2	SPAZZOLA ACCIAO 0,3 Ø430	BRUSH	BROSSE	BURSTE	CEPILLO
3K		405567	2	SPAZZOLA LAMINA ACC. Ø430	BRUSH	BROSSE	BURSTE	CEPILLO
3L		421819	2	DISCO TRASC. Ø430 C-LOCK	PAD HOLDER	PLATEAU	TREIBTELLER	DISCO DE ARRASTRE
4		405727	2	RUOTA IN GOMMA ANTITRACCIA	RUBBER WHEEL	ROUE CAOUTCHOUC	GUMMIFRAD	RUEDA DE GOMA
4A		405728	2	RUOTA Ø250x90 IN GOMMA	RUBBER WHEEL	ROUE CAOUTCHOUC	GUMMIFRAD	RUEDA DE GOMA
4B		209306	2	RUOTA ANTISKID Ø250x90	ANTISKID WHEEL	ROUE ANTISKID	ANTISKIDRAD	RUEDA DE ANTISKID
4C		209197	2	RUOTA ANTISKID CON INTAGLI	ANTISKID CARVED WHEEL	ROUE SCULPTE ANTISKID	GESCHNITZTANTISKIDRAD	RUEDA DE ANTISKID TALLADA
5		210595	1	KIT STOP SPAZZOLE	BRUSHES BLOCK ASSEMBLY	GRUPE DE BLOQUE BROSSES	GRUPE BURSTENBLOCKIE	GRUPO BLOQUEO CEPILLOS
6		200227	1	ASS. TERGIPAVIMENTO CORTO	SHORT SQUEEGEE ASSEMBLY	SUCEUR COURT COMPLET	KURZSAUGFUSS KOMPLETT	GRUPO BOQUILLA ASP. CORTA

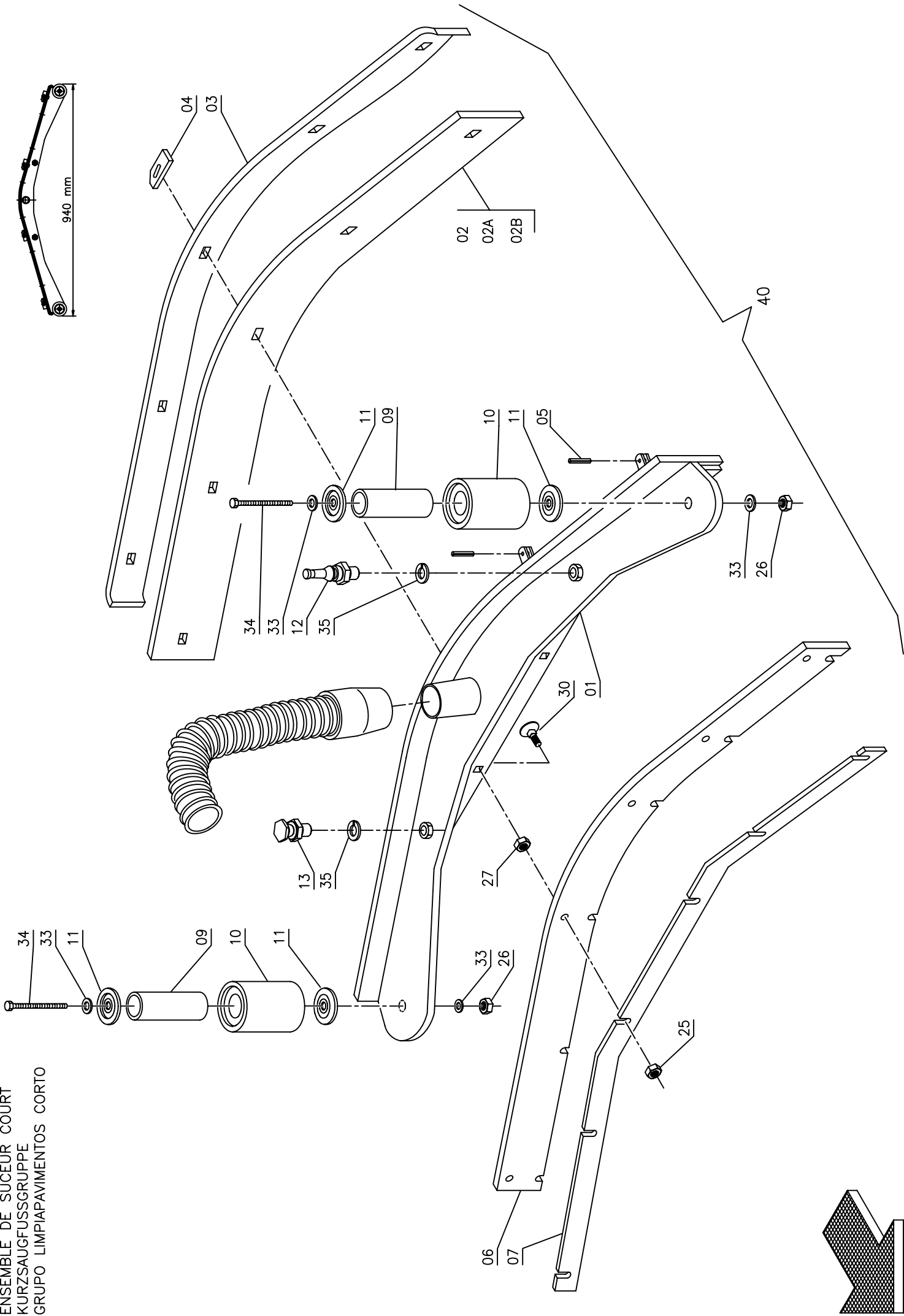
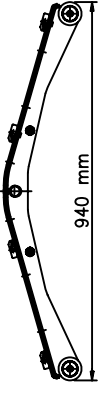
GRUPPO BLOCCA SPAZZOLE ED ACQUA  
 BRUSHES AND WATER BLOCK ASSEMBLY  
 GROUPE DE BLOQUE BROSSES E EAU  
 GRUPPE BURSTENBLOCKIE WASSER  
 GRUPO BLOQUEO CEPILLOS E AGUA





Pos. Mod.	Codice	Q.tà	Denominazione	Denomination	Description	Benennung	Descripción
1	209624	1	TUBO DI GOMMA	HOSE	TUYAU	SCHLAUCH	TUBO DE GOMA
2	407889	1	ELETTROVALVOLA 36V 1/2"	SOLENOID VALVE	ELECTROVANNE	MGNETVENTIL	ELECTROVALVULA
3	200038	1	STAFFA	SUPPORT	ATTAQUE	HALTERUNG	SOPORTE FIJADOR
4	410409	1	TAPPO	CAP	CAPUCHON	KAPPE	TAPON
5	408595	1	ANELLO OR 3056	O-RING	ANNEAU TORIQUE	O-RING	JUNTA TORICA
20	408633	2	VITE M4x12 TE UNI 5739	SCREW	VIS	SCHRAUBE	TORNILLO
21	409078	2	DADO M4 AUTOBL. UNI 7473	LOCK NUT	ECROU AUTOBLOQUANT	STOPMUTTER	TUERCA AUTOBLOCANTE
22	410297	2	FASCETTA A VITE	CLAMP	COLLIER	BRIDE	ABRAZADERA
23	409771	4	AGGANCIO	COUPLER	ACCROCHAGE	SCHNELLVERSCHLUSS	ENGANCHE
24	409637	1	DIODO CON FASTON	DIODE	DIODE	DIODE	DIODO
25	406261	1	SCHEDA RITARDO SPAZZOLE	CHECK CARD DELAY BRUSHES	PLAQUE RETARD BRUSHES	KONTROLLEL.VERSPATUNG	FICHA RETARDO CEPILLOS
26	410781	1	PROFILO MOUSSE	PROFILE	PROFIL	PROFIL	PERFIL

GRUPPO TERGIPAVIMENTO CORTO 200227  
 SHORT SQUEEGEE ASSEMBLY  
 ENSEMBLE DE SUCEUR COURT  
 KURZSAUGFUSSGRUPPE  
 GRUPO LIMPIAPAVIMENTOS CORTO



Pos.	Mod.	Codice	Q.tà	Denominazione	Denomination	Description	Benennung	Descrizione
1		210340	1	CORPO TERGIPAVIMENTO	SQUEEGEE BODY	CORPS DE SUCEUR	SAUGFLUSSKORPER	CUERPO LIMPIAPAVIMENTOS
2		406139	1	GOMMA POSTERIORE	REAR RUBBER	BAVETTE ARRIERE	HINTERER SAUGGUMMI	GOMA TRASERA
2A		406140	1	GOMMA POST. 40 SHORE	REAR RUBBER 40 SHORE	BAVETTE ARRIERE 40 SHORE	HINT. SAUGGUMMI 40 SHORE	GOMA TRASERA 40 SHORE
2B		406142	1	GOMMA POST. ANTIOLIO	REAR RUBBER OIL-RESISTANT	BAVETTE ARRIERE ANTI-HUILE	HINT. SAUGGUMMI OELBEST.	GOMA TRASERA ANTI-ACEITE
3		209986	1	LAMA PREMIGOMMA POST.	BLADE	PLAQUETTE	LEISTE	LISTON
4		206390	5	PIASTRINA FISSAGGIO LAMA	PLATE	PLAQUETTE	BEFESTIGUNG	PLACA
5		409374	5	SPINA ELASTICA Ø5x14 UNI 6873	SPRING PIN	FOURCHETTE	SPANNSTIFT	PASADOR
6		209696	1	GOMMA ANTERIORE	FRONT RUBBER	BAVETTE AVANT	VORDERER SAUGGUMMI	GOMA DELANTERA
7		209985	1	LAMA PREMIGOMMA ANT.	BLADE	PLAQUETTE	LEISTE	LISTON
9		203353	2	PERNO GUIDA RUOTA	PIN	AXE	BOLZEN	PERNO
10		405711	2	RUOTA PARACOLPI Ø80	WHEEL	ROUE	RAD	RUEDA
11		203352	4	RONDELLA SPECIALE	SPECIAL WASHER	RONDELLE SPECIALE	UNTERLAGSCHEIBE SPEZIAL	ARANDELA ESPECIAL
12		204976	1	COLONNETTA AGGANCIO	STUD BOLT	TIGE	GEWINDEBOLZEN	PRISIONERO
13		204977	1	COLONNETTA DX	STUD BOLT	TIGE	GEWINDEBOLZEN	PRISIONERO
25		409084	6	DADO M6 AUT. INOX UNI 6926	LOCK NUT	ECROU AUTOBLOQUANT	STOPMUTTER	TUERCA AUTOBLOCANTE
26		409090	2	DADO M10 AUTOBL. UNI 7474	LOCK NUT	ECROU AUTOBLOQUANT	STOPMUTTER	TUERCA AUTOBLOCANTE
27		409045	6	DADO M6x3 INOX UNI 5589	NUT	ECROU	MUTTER	TUERCA
30		408622	6	VITE M6x20 TTQST UNI 5732 INOX	SCREW	VUS	SCHRAUBE	TORNILLO
31		408848	2	VITE M5x10 TCTC UNI 7687	SCREW	VUS	SCHRAUBE	TORNILLO
33		409191	4	RONDELLA Ø10x21 UNI 6592	WASHER	RONDELLE	UNTERLAGSCHEIBE	ARANDELA
34		408736	2	VITE M10x110 TE UNI 5737	SCREW	VUS	SCHRAUBE	TORNILLO
35		409206	2	RONDELLA Ø12 GROWER	LOCK WASHER	RONDELLE FREIN	ZAHNSCHEIBE	ARANDELA DENTADA
40		200227	1	ASSIEME TERGIPAVIMENTO	SQUEEGEE ASSEMBLY	SUCEUR COMPLET	SAUGFUSS KOMPLETT	LIMPIAPAVIMENTOS COMPLETO



**Comac S.p.A.**

Via Cà Nova Zampieri, 5 – 37057 S.Giovanni Lupatoto (Verona) italy  
Tel. +39 045 8774222 r.a. – +39 045 8750303 – E-mail:com@comac.it – <http://www.comac.it>

---